



ประกาศเทศบาลเมืองป่าตอง
เรื่อง ประกวดราคาจ้างก่อสร้างโครงการก่อสร้างท่อรวบรวมน้ำเสียถนนนาใน ซอย ๘ ด้วยวิธี
ประกวดราคาอิเล็กทรอนิกส์ (e-bidding)

เทศบาลเมืองป่าตอง มีความประสงค์จะประกวดราคาจ้างก่อสร้างโครงการก่อสร้างท่อ
รวบรวมน้ำเสียถนนนาใน ซอย ๘ ด้วยวิธีประกวดราคาอิเล็กทรอนิกส์ (e-bidding) ราคากลางของงานจ้าง
ก่อสร้าง ในการประกวดราคาครั้งนี้ เป็นเงินทั้งสิ้น ๘,๗๘๓,๙๑๙.๐๘ บาท (แปดล้านเจ็ดแสนแปดหมื่นสาม
พันเก้าร้อยสิบเก้าบาทแปดสตางค์) ตามรายการ ดังนี้

โครงการก่อสร้างท่อรวบรวมน้ำ	จำนวน	๑	โครงการ
เสียถนนนาใน ซอย ๘			

ผู้ยื่นข้อเสนอจะต้องมีคุณสมบัติ ดังต่อไปนี้

๑. มีความสามารถตามกฎหมาย
๒. ไม่เป็นบุคคลล้มละลาย
๓. ไม่อยู่ระหว่างเลิกกิจการ
๔. ไม่เป็นบุคคลซึ่งอยู่ระหว่างถูกระงับการยื่นข้อเสนอหรือทำสัญญากับหน่วยงานของรัฐไว้ชั่วคราว เนื่องจากเป็นผู้ที่ไม่ผ่านเกณฑ์การประเมินผลการปฏิบัติงานของผู้ประกอบการตามระเบียบ ที่รัฐมนตรีว่าการกระทรวงการคลังกำหนดตามที่ประกาศเผยแพร่ในระบบเครือข่ายสารสนเทศของกรมบัญชีกลาง
๕. ไม่เป็นบุคคลซึ่งถูกระบุชื่อไว้ในบัญชีรายชื่อผู้ทำงานและได้แจ้งเวียนชื่อให้เป็นผู้ทำงานของหน่วยงานของรัฐในระบบเครือข่ายสารสนเทศของกรมบัญชีกลาง ซึ่งรวมถึงนิติบุคคลที่ผู้ทำงานเป็นหุ้นส่วนผู้จัดการ กรรมการผู้จัดการ ผู้บริหาร ผู้มีอำนาจในการดำเนินงานในกิจการของนิติบุคคลนั้นด้วย
๖. มีคุณสมบัติและไม่มีลักษณะต้องห้ามตามที่คณะกรรมการนโยบายการจัดซื้อจัดจ้างและการบริหารพัสดุภาครัฐกำหนดในราชกิจจานุเบกษา
๗. เป็นนิติบุคคลผู้มีอาชีพรับจ้างงานที่ประกวดราคาอิเล็กทรอนิกส์ดังกล่าว
๘. ไม่เป็นผู้มีผลประโยชน์ร่วมกันกับผู้ยื่นข้อเสนอรายอื่นที่เข้ายื่นข้อเสนอให้แก่เทศบาล

เมืองป่าตอง ณ วันประกาศประกวดราคาอิเล็กทรอนิกส์ หรือไม่เป็นผู้กระทำการอันเป็นการขัดขวางการ
แข่งขันราคาอย่างเป็นธรรม ในการประกวดราคาอิเล็กทรอนิกส์ครั้งนี้

๙. ไม่เป็นผู้ได้รับเอกสิทธิ์หรือความคุ้มกัน ซึ่งอาจปฏิเสธไม่ยอมขึ้นศาลไทย เว้นแต่รัฐบาลของผู้ยื่นข้อเสนอได้มีคำสั่งสละเอกสิทธิ์และความคุ้มกันเช่นนั้น

๑๐. ผู้ยื่นข้อเสนอต้องมีผลงานก่อสร้างประเภทเดียวกันกับผลงานที่ประกวดราคาจ้าง
ก่อสร้างในวงเงินไม่น้อยกว่า ๔,๐๐๐,๐๐๐.๐๐ บาท (สี่ล้านบาทถ้วน) และเป็นผลงานที่เป็นคู่สัญญาโดยตรงกับ
หน่วยงานของรัฐ (หนังสือรับรองผลงานพร้อมสำเนาสัญญาจ้าง)

๑๑. ผู้ยื่นข้อเสนอที่ยื่นข้อเสนอในรูปแบบของ "กิจการร่วมค้า" ต้องมีคุณสมบัติดังนี้
กรณีที่ข้อตกลงระหว่างผู้เข้าร่วมค้ากำหนดให้ผู้เข้าร่วมค้ารายใดรายหนึ่งเป็นผู้เข้าร่วม
ค้าหลัก ข้อตกลงระหว่างผู้เข้าร่วมค้าจะต้องมีการกำหนดสัดส่วนหน้าที่และความรับผิดชอบในปริมาณงาน
สิ่งของ หรือมูลค่าตามสัญญาของผู้เข้าร่วมค้าหลักมากกว่าผู้เข้าร่วมค้ารายอื่นทุกราย

กรณีที่ข้อตกลงระหว่างผู้เข้าร่วมค้ากำหนดให้ผู้เข้าร่วมค้ารายใดรายหนึ่งเป็นผู้เข้าร่วม
ค้าหลัก กิจการร่วมค่านั้นต้องใช้ผลงานของผู้เข้าร่วมค้าหลักรายเดียวเป็นผลงานของกิจการร่วมค้าที่ยื่นขอ
เสนอ

สำหรับข้อตกลงระหว่างผู้เข้าร่วมค้าที่ไม่ได้กำหนดให้ผู้เข้าร่วมค้ารายใดเป็นผู้เข้าร่วม
ค้าหลัก ผู้เข้าร่วมค้าทุกรายจะต้องมีคุณสมบัติครบถ้วนตามเงื่อนไขที่กำหนดไว้ในเอกสารเชิญชวน หรือหนังสือ
เชิญชวน

กรณีที่ข้อตกลงระหว่างผู้เข้าร่วมค้ากำหนดให้มีการมอบหมายผู้เข้าร่วมค้ารายใดราย
หนึ่งเป็นผู้ยื่นข้อเสนอ ในนามกิจการร่วมค้า การยื่นข้อเสนอดังกล่าวต้องมีหนังสือมอบอำนาจ

สำหรับข้อตกลงระหว่างผู้เข้าร่วมค้าที่ไม่ได้กำหนดให้ผู้เข้าร่วมค้ารายใดเป็นผู้ยื่นขอ
เสนอผู้เข้าร่วมค้าทุกรายจะต้องลงลายมือชื่อในหนังสือมอบอำนาจให้ผู้เข้าร่วมค้ารายใดรายหนึ่งเป็นผู้ยื่นขอ
เสนอในนามกิจการร่วมค้า

๑๒. ผู้ยื่นข้อเสนอต้องลงทะเบียนที่มีข้อมูลถูกต้องครบถ้วนในระบบจัดซื้อจัดจ้างภาครัฐด้วย
อิเล็กทรอนิกส์ (Electronic Government Procurement : e-GP) ของกรมบัญชีกลาง

๑๓. ผู้ยื่นข้อเสนอต้องมีมูลค่าสุทธิของกิจการ ดังนี้

(๑) กรณีผู้ยื่นข้อเสนอเป็นนิติบุคคลที่จัดตั้งขึ้นตามกฎหมายไทยซึ่งได้จดทะเบียนเกิน
กว่า ๑ ปี ต้องมีมูลค่าสุทธิของกิจการ จากผลต่างระหว่างสินทรัพย์สุทธิหักด้วยหนี้สินสุทธิ ที่ปรากฏในงบแสดง
ฐานะการเงินที่มีการตรวจรับรองแล้ว ซึ่งจะต้องแสดงค่าเป็นบวก ๑ ปีสุดท้ายก่อนวันยื่นข้อเสนอ

(๒) กรณีผู้ยื่นข้อเสนอเป็นนิติบุคคลที่จัดตั้งขึ้นตามกฎหมายไทย ซึ่งยังไม่มีงบแสดง
ฐานะการเงินกับกรมพัฒนาธุรกิจการค้า ให้พิจารณาการกำหนดมูลค่าของทุนจดทะเบียน โดยผู้ยื่นขอ
เสนอจะต้องมีทุนจดทะเบียนที่เรียกชำระมูลค่าหุ้นแล้ว ณ วันที่ยื่นข้อเสนอ ไม่ต่ำกว่า ๒ ล้านบาท

(๓) สำหรับการจัดซื้อจัดจ้างครั้งหนึ่งที่มีวงเงินเกิน ๕๐๐,๐๐๐ บาทขึ้นไป กรณีผู้ยื่นขอ
เสนอเป็นบุคคลธรรมดา โดยพิจารณาจากหนังสือรับรองบัญชีเงินฝาก ไม่เกิน ๙๐ วันก่อนวันยื่นข้อเสนอ โดย

ต้องมีเงินฝากคงเหลือในบัญชีธนาคารเป็นมูลค่า ๑ ใน ๔ ของมูลค่างบประมาณของโครงการหรือรายการที่ยื่นข้อเสนอในแต่ละครั้ง และหากเป็นผู้ชนะการจัดซื้อจัดจ้างหรือเป็นผู้ได้รับการคัดเลือกจะต้องแสดงบัญชีเงินฝากที่มีมูลค่าดังกล่าวอีกครั้งหนึ่งในวันลงนามในสัญญา

(๔) กรณีที่ผู้ยื่นข้อเสนอไม่มีมูลค่าสุทธิของกิจการหรือทุนจดทะเบียน หรือมีแต่ไม่เพียงพอที่จะ เข้ายื่นข้อเสนอ ผู้ยื่นข้อเสนอสามารถขอวงเงินสินเชื่อ โดยต้องมีวงเงินสินเชื่อ ๑ ใน ๔ ของมูลค่างบประมาณของโครงการหรือรายการที่ยื่นข้อเสนอในครั้งนั้น (สินเชื่อที่ธนาคารภายในประเทศ หรือบริษัทเงินทุนหรือบริษัทเงินทุนหลักทรัพย์ที่ได้รับอนุญาตให้ประกอบกิจการเงินทุนเพื่อการพาณิชย์ และประกอบธุรกิจค้าประกันตามประกาศของธนาคารแห่งประเทศไทย ตามรายชื่อบริษัทเงินทุนที่ธนาคารแห่งประเทศไทยแจ้งเวียนให้ทราบ โดยพิจารณาจากยอดเงินรวมของวงเงินสินเชื่อที่สำนักงานใหญ่รับรอง หรือที่สำนักงานสาขารับรอง (กรณีได้รับมอบอำนาจจากสำนักงานใหญ่) ซึ่งออกให้แก่ผู้ยื่นข้อเสนอ นับถึงวันยื่นข้อเสนอไม่เกิน ๙๐ วัน)

(๕) กรณีตาม (๑) - (๔) ยกเว้นสำหรับกรณีดังต่อไปนี้

(๕.๑) กรณีที่ผู้ยื่นข้อเสนอเป็นหน่วยงานของรัฐ

(๕.๒) นิติบุคคลที่จัดตั้งขึ้นตามกฎหมายไทยที่อยู่ระหว่างการฟื้นฟูกิจการตามพระราชบัญญัติล้มละลาย (ฉบับที่ ๑๐) พ.ศ. ๒๕๖๑

(๕.๓) งานจ้างก่อสร้าง ที่กรมบัญชีกลางได้ขึ้นทะเบียนผู้ประกอบการงานก่อสร้างแล้ว และงานจ้างก่อสร้างที่หน่วยงานของรัฐได้มีการจัดทำบัญชีผู้ประกอบการงานก่อสร้างที่มีคุณสมบัติเบื้องต้นไว้แล้ว ก่อนวันที่พระราชบัญญัติการจัดซื้อจัดจ้างและการบริหารพัสดุภาครัฐมีผลใช้บังคับ ผู้ยื่นข้อเสนอต้องยื่นข้อเสนอและเสนอราคาทางระบบจัดซื้อจัดจ้างภาครัฐด้วยอิเล็กทรอนิกส์ ในวันที่ ๒๕ มีนาคม ๒๕๖๘ ระหว่างเวลา ๐๙.๐๐ น. ถึง ๑๒.๐๐ น.

ผู้สนใจสามารถขอรับเอกสารประกวดราคาอิเล็กทรอนิกส์ โดยดาวน์โหลดเอกสารทางระบบจัดซื้อจัดจ้างภาครัฐด้วยอิเล็กทรอนิกส์ หัวข้อ ค้นหาประกาศจัดซื้อจัดจ้างได้ตั้งแต่วันที่ประกาศจนถึงวันเสนอราคา

ผู้ยื่นข้อเสนอสามารถจัดเตรียมเอกสารข้อเสนอได้ตั้งแต่วันที่ประกาศจนถึงวันเสนอราคา ผู้ยื่นข้อเสนอต้องชำระเงินค่าซื้อเอกสารประกวดราคาอิเล็กทรอนิกส์ในราคาชุดละ ๒,๐๐๐.๐๐ บาท (สองพันบาทถ้วน) ตั้งแต่วันที่ ๒๖ มีนาคม ๒๕๖๘ ถึงวันที่ ๑ เมษายน ๒๕๖๘ ผ่านช่องทางโอนเงินเข้าบัญชีธนาคาร ธนาคารกรุงไทยจำกัด (มหาชน) เลขที่บัญชี ๘๓๗๑๐๐๑๐๓ ชื่อบัญชีเทศบาลเมืองป่าตอง และส่งหลักฐานการชำระเงินกับธนาคารมาให้ เทศบาล ตรวจสอบความถูกต้อง โดยส่งไปรษณีย์อิเล็กทรอนิกส์มาที่ saraban-patongcity@lgo.mail.go.th ตั้งแต่วันที่ ๒๖ มีนาคม ๒๕๖๘ ถึงวันที่ ๑ เมษายน ๒๕๖๘ โดยการชำระเงินและการส่งหลักฐานการชำระเงินในวันสุดท้าย ให้ดำเนินการภายในเวลา ๑๖.๓๐ น.

หากปรากฏว่า ผู้ยื่นเสนอรายใดดำเนินการเป็นไปตามกรณีหนึ่งกรณีใด ดังต่อไปนี้ ให้

ถือว่าผู้ยื่นข้อเสนอรายนั้นไม่มีสิทธิ์ในการยื่นข้อเสนอในการประกวดราคาอิเล็กทรอนิกส์ครั้งนั้น และหน่วยงานของรัฐต้องไม่พิจารณาข้อเสนอของผู้ยื่นข้อเสนอดังกล่าว

๑. ไม่ชำระค่าซื้อเอกสารประกวดราคาอิเล็กทรอนิกส์ หรือชำระไม่ครบถ้วน

๒. ชำระค่าซื้อเอกสารประกวดราคาอิเล็กทรอนิกส์ในวันหรือเวลาอื่นนอกเหนือจาก วันและเวลาที่กำหนดในเอกสารประกวดราคาอิเล็กทรอนิกส์ ไม่ว่าจะเป็นการชำระก่อนถึงวันและเวลาที่กำหนดหรือเมื่อพ้นวันและเวลาที่กำหนดแล้ว

๓. ไม่ได้ส่งหลักฐานการชำระเงินตามช่องทางที่กำหนดไว้ในเอกสารประกวดราคาอิเล็กทรอนิกส์มาให้หน่วยงานของรัฐตรวจสอบความถูกต้อง ภายในวันและเวลาที่กำหนดไว้ในเอกสารประกวดราคาอิเล็กทรอนิกส์

ผู้สนใจสามารถดูรายละเอียดได้ที่เว็บไซต์ www.patongcity.go.th หรือ www.gprocurement.go.th หรือสอบถามทางโทรศัพท์หมายเลข ๐๗๖-๓๔๔๑๐๕ ในวันและเวลาราชการ

ผู้สนใจต้องการทราบรายละเอียดเพิ่มเติมเกี่ยวกับสถานที่หรือร่างรายละเอียดขอบเขตของงานทั้งโครงการ โปรดสอบถามมายัง เทศบาลเมืองป่าตอง ผ่านทางไปรษณีย์อิเล็กทรอนิกส์ saraban-patongcity@lgo.mail.go.th หรือช่องทางตามที่กรมบัญชีกลางกำหนดภายในวันที่ ๒๐ มีนาคม ๒๕๖๘ โดยเทศบาลเมืองป่าตองจะชี้แจงรายละเอียดดังกล่าวผ่านทางเว็บไซต์ www.patongcity.go.th และ www.gprocurement.go.th ในวันที่ ๒๐ มีนาคม ๒๕๖๘

ประกาศ ณ วันที่ ๑๐ มีนาคม พ.ศ. ๒๕๖๘

(นายเฉลิมศักดิ์ มณีศรี)

นายกเทศมนตรีเมืองป่าตอง

ตารางแสดงวงเงินงบประมาณที่ได้รับจัดสรรและราคากลางในงานจ้างก่อสร้าง

1. ชื่อโครงการ
ประกวดราคาจ้างก่อสร้างโครงการก่อสร้างท่อรวบรวมน้ำเสียถนนนาใน ซอย ๘ ด้วยวิธีประกวดราคาอิเล็กทรอนิกส์ (e-bidding) / โครงการก่อสร้างท่อรวบรวมน้ำเสียถนนนาใน ซอย ๘
2. หน่วยงานเจ้าของโครงการ เทศบาลเมืองป่าตอง / เทศบาลเมืองป่าตอง
3. วงเงินงบประมาณที่ได้รับจัดสรร 9,000,000.00 บาท
4. ลักษณะงาน
โดยสังเขป ก่อสร้างท่อรวบรวมน้ำเสีย HDPE ขนาด 315 มิลลิเมตร พร้อมสิ่งก่อสร้างประกอบความยาวรวมไม่น้อยกว่า 1100 เมตร (รวมสองฝั่ง)
5. ราคากลางคำนวณ ณ วันที่ 14 กุมภาพันธ์ 2568 เป็นเงิน 8,783,919.08 บาท
6. บัญชีประมาณการราคากลาง
 - 6.1 รายงาน ปร.4
 - 6.2 รายงาน ปร.4 (พ)
 - 6.3 รายงาน ปร.5 (ก)
 - 6.4 รายงาน ปร.6
 - 6.5 รายงานแสดงผลความจำเป็นรายละเอียดของการสืบ
7. รายชื่อคณะกรรมการกำหนดราคากลาง
 - 7.1 ณัฐวุฒิ เทพทอง ประธานกรรมการกำหนดราคากลาง ผู้อำนวยการกองช่างสุขาภิบาล
 - 7.2 ทิพวัลย์ แก้วมณี กรรมการกำหนดราคากลาง นักวิชาการสุขาภิบาลชำนาญการ
 - 7.3 สุนิสา หวังสหัส กรรมการกำหนดราคากลาง นักวิชาการสุขาภิบาลปฏิบัติการ
 - 7.4 นิตติ สิทธิอังกูล กรรมการกำหนดราคากลาง ผู้ช่วยนายช่างเขียนแบบ
 - 7.5 ภัทรธิดา สงเกต กรรมการกำหนดราคากลาง ผู้อำนวยการกองช่างสุขาภิบาล

แบบแสดงรายการ ปริมาณงาน และราคา

กลุ่มงาน/งาน งานก่อสร้างท่อรวบรวมน้ำเสีย
 ชื่อโครงการ/งานก่อสร้าง ประมวลราคาจ้างก่อสร้างโครงการก่อสร้างท่อรวบรวมน้ำเสียถนนนาใน ซอย ๘ ด้วยวิธีประมวลราคาอิเล็กทรอนิกส์ (e-bidding) / โครงการก่อสร้างท่อรวบรวมน้ำเสียถนนนาใน
 สถานที่ก่อสร้าง ตำบล ป่าตอง^{ซอย ๘} อำเภอ กะทู้ จังหวัด ภูเก็ต แบบเลขที่ กขส. 001/2567
 หน่วยงานเจ้าของโครงการ/งานก่อสร้าง เทศบาลเมืองป่าตอง / เทศบาลเมืองป่าตอง
 คำนวณราคากลางโดย คณะกรรมการกำหนดราคากลาง เมื่อวันที่ 14 กุมภาพันธ์ 2568

หน่วย : บาท

ลำดับที่	รายการ	จำนวน	หน่วย	ค่าวัสดุ		ค่าแรงงาน		รวมค่าวัสดุและแรงงาน	หมายเหตุ
				ราคาต่อหน่วย	จำนวนเงิน	ราคาต่อหน่วย	จำนวนเงิน		
1	งานก่อสร้างท่อรวบรวมน้ำเสีย ตามแนวคลอง		รวม					5,675,719.09	
2	งานก่อสร้างท่อรวบรวมน้ำเสีย รับน้ำเสียจากอาคาร		รวม					944,940.05	
3	งานปรับปรุงบ่อพักเดิม		รวม					69,207.53	
รวมค่าวัสดุและค่าแรงงานเป็นเงินประมาณ								6,689,866.67	

หมายเหตุ : แสดงรายการปริมาณ และราคารวม 6,689,866.67 บาท ต่อ 1 หน่วย

ณัฐวุฒิ เทพทอง
 14 กุมภาพันธ์ 2568 09:07:51

แบบแสดงรายการ ปริมาณงาน และราคา

หน่วย : บาท

ลำดับที่	รายการ	จำนวน	หน่วย	ค่าวัสดุ		ค่าแรงงาน		รวมค่าวัสดุ และแรงงาน	หมายเหตุ
				ราคาต่อหน่วย	จำนวนเงิน	ราคาต่อหน่วย	จำนวนเงิน		
1	งานก่อสร้างท่อรวบรวมน้ำเสีย ตามแนวคลอง								
	- ท่อรวบรวมน้ำเสีย HDPE PN6 ขนาด 315 มม. ตลอดแนวคลอง	1,100.000	เมตร	2,004.12	2,204,532.00	601.24	661,359.60	2,865,891.60	
	ก่อสร้าง Suport รองรับท่อรวบรวมน้ำเสีย HDPE PN6 ขนาด 315 มม. ตามแนวคลอง								
	- แผ่นเพลท ขนาด 200x200x9 มม.	610.000	ชุด	340.00	207,400.00	102.00	62,220.00	269,620.00	
	- เหล็กวางน้ำ ขนาด 100x50x7.50 มม. ยาว 0.60 เมตร	610.000	ชุด	188.00	114,680.00	56.40	34,404.00	149,084.00	
	- ทาสีน้ำมันทั่วไปชนิด Polyurethane 2 เทียว (สำหรับพื้นที่ใกล้ทะเล)	195.200	ตร.ม.	228.00	44,505.60	35.00	6,832.00	51,337.60	
	- พุกสแตนเลส 1/2"	2,440.000	ชุด	115.00	280,600.00	34.50	84,180.00	364,780.00	
	- นอตสแตนเลส 3/8"	1,220.000	ชุด	40.00	48,800.00	12.00	14,640.00	63,440.00	
	- สแตนเลสรัดท่อ ขนาด 3" หนา 3 มม.	610.000	ชุด	273.33	166,731.30	82.00	50,019.39	216,750.69	

แบบแสดงรายการ ปริมาณงาน และราคา

หน่วย : บาท

ลำดับที่	รายการ	จำนวน	หน่วย	ค่าวัสดุ		ค่าแรงงาน		รวมค่าวัสดุ และแรงงาน	หมายเหตุ
				ราคาต่อหน่วย	จำนวนเงิน	ราคาต่อหน่วย	จำนวนเงิน		
	- งานติดตั้งสามทาง HDPE PN6 ขนาด 315 มม. รับน้ำเสียจากอาคาร	36.000	ชุด	3,728.00	134,208.00	1,118.40	40,262.40	174,470.40	
	- Stub end 315 mm.	180.000	ชุด	2,140.00	385,200.00	642.00	115,560.00	500,760.00	
	- หน้างานตาบอด 300 มม.	36.000	ชุด	3,680.00	132,480.00	1,104.00	39,744.00	172,224.00	
	- Slip on Flange 300 mm.	180.000	ชุด	2,680.00	482,400.00	804.00	144,720.00	627,120.00	
	- Bolt&Nut 3/4"	1,296.000	ชุด	85.00	110,160.00	25.50	33,048.00	143,208.00	
	- ข้องอ 45 องศา HDPE PN6 315mm.	8.000	ชุด	3,750.00	30,000.00	1,125.00	9,000.00	39,000.00	
	- ข้องอ 90 องศา HDPE PN6 315mm.	2.000	ชุด	3,378.00	6,756.00	1,013.40	2,026.80	8,782.80	
	- งานรื้อถอนท่อน้ำเดิมตามแนวคลองและติดตั้งคืน	1.000	งาน	22,500.00	22,500.00	6,750.00	6,750.00	29,250.00	
	รวมค่างานก่อสร้างท่อรวบรวมน้ำเสีย ตามแนวคลอง	-	-	45,129.45	4,370,952.90	13,505.44	1,304,766.19	5,675,719.09	
2	งานก่อสร้างท่อรวบรวมน้ำเสีย รับน้ำเสียจากอาคาร								

แบบแสดงรายการ ปริมาณงาน และราคา

หน่วย : บาท

ลำดับที่	รายการ	จำนวน	หน่วย	ค่าวัสดุ		ค่าแรงงาน		รวมค่าวัสดุ และแรงงาน	หมายเหตุ
				ราคาต่อหน่วย	จำนวนเงิน	ราคาต่อหน่วย	จำนวนเงิน		
	- ท่อรวบรวมน้ำเสีย HDPE PN6 ขนาด 315 มม. รับน้ำเสียจากอาคาร	102.400	เมตร	2,004.12	205,221.88	601.24	61,566.57	266,788.45	
	- งานติดตั้งสามทาง HDPE PN6 ขนาด 315 มม. รับน้ำเสียจากอาคาร	64.000	ชุด	3,728.00	238,592.00	1,118.40	71,577.60	310,169.60	
	ก่อสร้าง Suport รองรับท่อรวบรวมน้ำเสีย HDPE PN6 ขนาด 315 มม. รับน้ำเสียจากอาคาร								
	- เหล็กวางน้ำ 100x500x7.50 มม. ยาว 0.50 เมตร	128.000	ชุด	156.67	20,053.76	47.00	6,016.13	26,069.89	
	- ทาสีน้ำมันทั่วไปชนิด Polyurethane 2 เทียว (สำหรับพื้นที่ใกล้เคียง)	25.600	ตร.ม.	228.00	5,836.80	35.00	896.00	6,732.80	
	- พุกสแตนเลส 3/8"	256.000	ชุด	59.00	15,104.00	17.70	4,531.20	19,635.20	
	- น็อตสแตนเลส 3/8"	256.000	ชุด	40.00	10,240.00	12.00	3,072.00	13,312.00	
	- สแตนเลสรัดท่อ ขนาด 3" หนา 3 มม.	128.000	ชุด	273.33	34,986.24	82.00	10,495.87	45,482.11	
	- งานเชื่อมต่อท่อรับน้ำเสียจากอาคารเข้าท่อ HDPE PN6 ขนาด 315 มม.	160.000	จุด	1,075.00	172,000.00	322.50	51,600.00	223,600.00	

แบบแสดงรายการ ปริมาณงาน และราคา

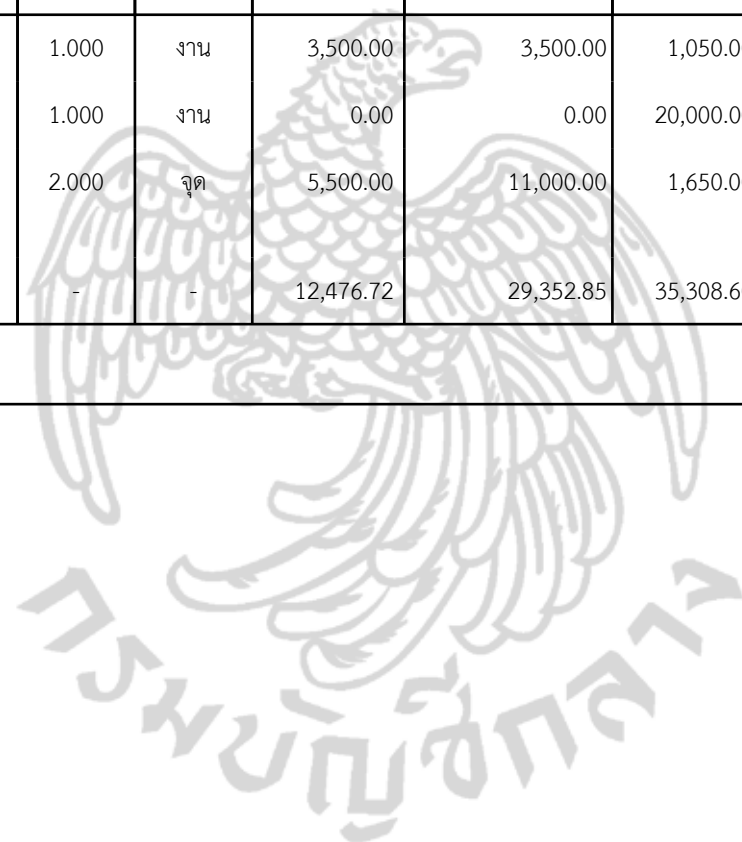
หน่วย : บาท

ลำดับที่	รายการ	จำนวน	หน่วย	ค่าวัสดุ		ค่าแรงงาน		รวมค่าวัสดุ และแรงงาน	หมายเหตุ
				ราคาต่อหน่วย	จำนวนเงิน	ราคาต่อหน่วย	จำนวนเงิน		
	- งานก่อสร้างสันเวียร์และเชื่อมต่อท่อเพื่อรับน้ำเสีย	3.000	จุด	8,500.00	25,500.00	2,550.00	7,650.00	33,150.00	
	รวมค่างานก่อสร้างท่อรวบรวมน้ำเสีย รับน้ำเสียจากอาคาร	-	-	16,064.12	727,534.68	4,785.84	217,405.37	944,940.05	
3	งานปรับปรุงบ่อพักเดิม								
	- งานตัดบ่อพักเดิม (ใช้เครื่องตัด)	1.000	งาน	0.00	0.00	5,500.00	5,500.00	5,500.00	
	-	1.000	งาน	0.00	0.00	6,500.00	6,500.00	6,500.00	
	งานบล็อคน้ำในบ่อพัก/ชุดและปรับทรายด้านล่างบ่อพัก								
	- เหล็ก DB 12 mm. SD40.	112.300	กก.	21.86	2,454.87	3.60	404.28	2,859.15	
	- ลวดผูกเหล็ก	3.370	กก.	35.23	118.72	0.00	0.00	118.72	
	- คอนกรีตผสมเสร็จรูปลูกบาศก์ 240กก./ตร.ชม.	2.000	ลบ.ม.	3,019.63	6,039.26	466.00	932.00	6,971.26	
	- ไม้แบบ	15.600	ตร.ม.	400.00	6,240.00	139.00	2,168.40	8,408.40	

แบบแสดงรายการ ปริมาณงาน และราคา

หน่วย : บาท

ลำดับที่	รายการ	จำนวน	หน่วย	ค่าวัสดุ		ค่าแรงงาน		รวมค่าวัสดุ และแรงงาน	หมายเหตุ
				ราคาต่อหน่วย	จำนวนเงิน	ราคาต่อหน่วย	จำนวนเงิน		
	- งานติดตั้งฝากลับคืน	1.000	งาน	3,500.00	3,500.00	1,050.00	1,050.00	4,550.00	
	- งานดูทรายในบ่อพักเดิมออก	1.000	งาน	0.00	0.00	20,000.00	20,000.00	20,000.00	
	- งานเชื่อมต่อท่อ HDPE PN6 315mm. เข้าบ่อพักที่ปรับปรุง	2.000	จุด	5,500.00	11,000.00	1,650.00	3,300.00	14,300.00	
	รวมค่างานปรับปรุงบ่อพักเดิม	-	-	12,476.72	29,352.85	35,308.60	39,854.68	69,207.53	
รวมค่าวัสดุ และแรงงาน								6,689,866.67	



**แบบสรุปรวมค่าใช้จ่ายพิเศษตามข้อกำหนดและค่าใช้จ่ายอื่นที่จำเป็นต้องมี
งานก่อสร้างอาคาร**

ชื่อโครงการ/งานก่อสร้าง	ประกวดราคาจ้างก่อสร้างโครงการก่อสร้างท่อรวบรวมน้ำเสียถนนนาใน ซอย ๘ ด้วยวิธีประกวดราคาอิเล็กทรอนิกส์ (e-bidding) / โครงการก่อสร้างท่อรวบรวมน้ำเสียถนนนาใน ซอย ๘				
สถานที่ก่อสร้าง ตำบล	ป่าตอง	อำเภอ	กะทู้	จังหวัด	ภูเก็ต
หน่วยงานเจ้าของโครงการ/งานก่อสร้าง	เทศบาลเมืองป่าตอง / เทศบาลเมืองป่าตอง				
คำนวณราคากลางโดย	คณะกรรมการกำหนดราคากลาง		เมื่อวันที่	14 กุมภาพันธ์ 2568	

หน่วย : บาท

ลำดับที่	รายการ	จำนวน	หน่วย	ค่าใช้จ่ายรวม (ค่าก่อสร้าง)	หมายเหตุ
1	เครื่องตรวจวัดอากาศ (ราคาเช่า)	6.000	เดือน	22,470.00	
2	เครื่องสูบน้ำที่ใช้ระหว่างปรับปรุงบ่อพักเดิม (ราคาเช่า)	6.000	เดือน	41,216.40	
3	พัดลมดูดอากาศ (ราคาเช่า)	6.000	เดือน	24,075.00	
รวมค่าใช้จ่ายพิเศษตามข้อกำหนดฯ ทุกรายการ				87,761.40	

แบบแสดงการคำนวณและเหตุผลความจำเป็น
สำหรับค่าใช้จ่ายพิเศษตามข้อกำหนดฯ

รายการ เครื่องตรวจวัดอากาศ (ราคาเช่า)
ชื่อโครงการ/งานก่อสร้าง ประกวดราคาจ้างก่อสร้างโครงการก่อสร้างท่อรวบรวมน้ำเสียถนนนาใน ซอย ๘ ด้วยวิธีประกวดราคาอิเล็กทรอนิกส์ (e-bidding) / โครงการก่อสร้างท่อรวบรวมน้ำเสียถนนนาใน ซอย ๘
สถานที่ก่อสร้าง ตำบล ป่าตอง อำเภอ กะทู้ จังหวัด ภูเก็ต แบบเลขที่ กขส. 001/2567
หน่วยงานเจ้าของโครงการ/งานก่อสร้าง เทศบาลเมืองป่าตอง / เทศบาลเมืองป่าตอง
คำนวณราคากลางโดย คณะกรรมการกำหนดราคากลาง เมื่อวันที่ 14 กุมภาพันธ์ 2568

1. เหตุผลและความจำเป็นที่ต้องมีค่าใช้จ่ายพิเศษตามข้อกำหนดฯ รายการนี้

เพื่อความปลอดภัยระหว่างปฏิบัติงาน

2. รายละเอียดการคำนวณ

หน่วย : บาท

ที่	รายการค่าใช้จ่าย	จำนวน	หมายเหตุ
1	เครื่องตรวจวัดอากาศ (ราคาเช่า)	3,500.00	
	รวมค่าใช้จ่าย	3,500.00	
	ภาษีมูลค่าเพิ่ม	245.00	
	ค่าใช้จ่ายรวมภาษีมูลค่าเพิ่ม	3,745.00	

แบบแสดงการคำนวณและเหตุผลความจำเป็น
สำหรับค่าใช้จ่ายพิเศษตามข้อกำหนดฯ

รายการ เครื่องสูบน้ำที่ใช้ระหว่างปรับปรุงบ่อพักเดิม (ราคาเช่า)
ชื่อโครงการ/งานก่อสร้าง ประกวดราคาจ้างก่อสร้างโครงการก่อสร้างท่อรวบรวมน้ำเสียถนนนาใน ซอย ๘ ด้วยวิธีประกวดราคาอิเล็กทรอนิกส์ (e-bidding) / โครงการก่อสร้างท่อรวบรวมน้ำเสียถนนนาใน ซอย ๘
สถานที่ก่อสร้าง ตำบล ป่าตอง อำเภอ กะทู้ จังหวัด ภูเก็ต แบบเลขที่ กขส. 001/2567
หน่วยงานเจ้าของโครงการ/งานก่อสร้าง เทศบาลเมืองป่าตอง / เทศบาลเมืองป่าตอง
คำนวณราคากลางโดย คณะกรรมการกำหนดราคากลาง เมื่อวันที่ 14 กุมภาพันธ์ 2568

1. เหตุผลและความจำเป็นที่ต้องมีค่าใช้จ่ายพิเศษตามข้อกำหนดฯ รายการนี้

เพื่อใช้ระหว่างปรับปรุงบ่อพัก

2. รายละเอียดการคำนวณ

หน่วย : บาท

ที่	รายการค่าใช้จ่าย	จำนวน	หมายเหตุ
1	เครื่องสูบน้ำที่ใช้ระหว่างปรับปรุงบ่อพักเดิม (ราคาเช่า)	6,420.00	
	รวมค่าใช้จ่าย	6,420.00	
	ภาษีมูลค่าเพิ่ม	449.40	
	ค่าใช้จ่ายรวมภาษีมูลค่าเพิ่ม	6,869.40	

แบบแสดงการคำนวณและเหตุผลความจำเป็น
สำหรับค่าใช้จ่ายพิเศษตามข้อกำหนดฯ

รายการ พัสดุควดอากาศ (ราคาเช่า)
ชื่อโครงการ/งานก่อสร้าง ประกวดราคาจ้างก่อสร้างโครงการก่อสร้างท่อรวบรวมน้ำเสียถนนนาใน ซอย ๘ ด้วยวิธีประกวดราคาอิเล็กทรอนิกส์ (e-bidding) / โครงการก่อสร้างท่อรวบรวมน้ำเสียถนนนาใน ซอย ๘
สถานที่ก่อสร้าง ตำบล ป่าตอง อำเภอ กะทู้ จังหวัด ภูเก็ต แบบเลขที่ กขส. 001/2567
หน่วยงานเจ้าของโครงการ/งานก่อสร้าง เทศบาลเมืองป่าตอง / เทศบาลเมืองป่าตอง
คำนวณราคากลางโดย คณะกรรมการกำหนดราคากลาง เมื่อวันที่ 14 กุมภาพันธ์ 2568

1. เหตุผลและความจำเป็นที่ต้องมีค่าใช้จ่ายพิเศษตามข้อกำหนดฯ รายการนี้

เพื่อความปลอดภัยระหว่างปฏิบัติงาน

2. รายละเอียดการคำนวณ

หน่วย : บาท

ที่	รายการค่าใช้จ่าย	จำนวน	หมายเหตุ
1	พัสดุควดอากาศ (ราคาเช่า)	3,750.00	
	รวมค่าใช้จ่าย	3,750.00	
	ภาษีมูลค่าเพิ่ม	262.50	
	ค่าใช้จ่ายรวมภาษีมูลค่าเพิ่ม	4,012.50	

แบบสรุปค่าก่อสร้าง

กลุ่มงาน/งาน	งานก่อสร้างท่อรวบรวมน้ำเสีย					
ชื่อโครงการ/งานก่อสร้าง	ประกวดราคาจ้างก่อสร้างโครงการก่อสร้างท่อรวบรวมน้ำเสียถนนนาใน ซอย ๘ ด้วยวิธีประกวดราคาอิเล็กทรอนิกส์ (e-bidding)/โครงการก่อสร้างท่อรวบรวมน้ำเสียถนนนาใน ซอย ๘					
สถานที่ก่อสร้าง	ตำบล	ป่าตอง	อำเภอ	กะทู้	จังหวัด	ภูเก็ต
แบบเลขที่	กขส. 001/2567					
หน่วยงานเจ้าของโครงการ/งานก่อสร้าง	เทศบาลเมืองป่าตอง / เทศบาลเมืองป่าตอง					
แบบ ปร. 4	ที่แนบ	มีจำนวน	6	หน้า		
คำนวณราคากลาง	เมื่อวันที่	14 กุมภาพันธ์ 2568				

หน่วย : บาท

ลำดับที่	รายงาน	ค่างานต้นทุน	Factor F	ค่าก่อสร้าง	หมายเหตุ
1	งานก่อสร้างท่อรวบรวมน้ำเสีย	6,689,866.67	1.2999	8,696,157.68	
	เงื่อนไขการใช้ตาราง Factor F				
	เงินล่วงหน้าจ่าย 0 %				
	เงินประกันผลงานหัก 0 %				
	ดอกเบี้ยเงินกู้ 7 %				
	ภาษีมูลค่าเพิ่ม 7 %				
			รวมค่าก่อสร้าง	8,696,157.68	

ขนาดหรือเนื้อที่อาคารจำนวน บาท/ตารางเมตร

หมายเหตุ : แสดงแบบสรุปค่าก่อสร้าง รวม 8,696,157.68 บาท ต่อ 1 หน่วย

แบบสรุปค่าก่อสร้าง

ชื่อโครงการ/งานก่อสร้าง	ประกวดราคาจ้างก่อสร้างโครงการก่อสร้างท่อรวบรวมน้ำเสียถนนนาใน ซอย ๘ ด้วยวิธีประกวดราคาอิเล็กทรอนิกส์ (e-bidding)/โครงการก่อสร้างท่อรวบรวมน้ำเสียถนนนาใน ซอย ๘					
สถานที่ก่อสร้าง	ตำบล	ป่าตอง	อำเภอ	กะทู้	จังหวัด	ภูเก็ต
แบบเลขที่	กชส. 001/2567					
หน่วยงานเจ้าของโครงการ/งานก่อสร้าง	เทศบาลเมืองป่าตอง / เทศบาลเมืองป่าตอง					
แบบ ปร. 4 ที่แนบ	มีจำนวน	6	หน้า			
คำนวณราคากลาง	เมื่อวันที่	14 กุมภาพันธ์ 2568				

ณัฐฉัตร เทพทอง
(ณัฐฉัตร เทพทอง)
ประธานกรรมการกำหนดราคากลาง

ทิพวัลย์ แก้วมณี
(ทิพวัลย์ แก้วมณี)
กรรมการกำหนดราคากลาง

สุนิสรา หวังสหัส
(สุนิสรา หวังสหัส)
กรรมการกำหนดราคากลาง

นิติ สิทธิอังกฤษ
(นิติ สิทธิอังกฤษ)
กรรมการกำหนดราคากลาง

ภัทรธิดา สงเกต
(ภัทรธิดา สงเกต)
กรรมการกำหนดราคากลาง

ณัฐฉัตร เทพทอง

14 กุมภาพันธ์ 2568 09:07:52

แบบสรุปราคากลางงานก่อสร้างอาคาร

ชื่อโครงการ/งานก่อสร้าง	ประกวดราคาจ้างก่อสร้างโครงการก่อสร้างท่อรวบรวมน้ำเสียถนนนาใน ซอย ๘ ด้วยวิธีประกวดราคาอิเล็กทรอนิกส์ (e-bidding)/โครงการก่อสร้างท่อรวบรวมน้ำเสียถนนนาใน						
สถานที่ก่อสร้าง	ซอย ๘	ตำบล	ป่าตอง	อำเภอ	กะทู้	จังหวัด	ภูเก็ต
แบบเลขที่	กชส. 001/2567						
หน่วยงานเจ้าของโครงการ/งานก่อสร้าง	เทศบาลเมืองป่าตอง เทศบาลเมืองป่าตอง						
แบบ ปร. 4 และ ปร. 5 ที่แนบ	มีจำนวน		2	ชุด			
คำนวณราคากลาง	เมื่อวันที่ 14 กุมภาพันธ์ 2568						

หน่วย : บาท

ลำดับที่	รายงาน	ค่าก่อสร้าง	หมายเหตุ
1	งานก่อสร้างท่อรวบรวมน้ำเสีย จำนวน 1.000 หลังละ 8,696,157.68 บาท	8,696,157.68	
2	งานอาคาร : ค่าใช้จ่ายพิเศษตามข้อกำหนดฯ	87,761.40	
สรุป	ราคากลาง	8,783,919.08	
	ราคากลาง (..... แปรล้านเจ็ดแสนแปดหมื่นสามพันเก้าร้อยสิบเก้าบาทแปดสตางค์)		

แบบสรุปค่าก่อสร้าง

ชื่อโครงการ/งานก่อสร้าง ประกวดราคาจ้างก่อสร้างโครงการก่อสร้างที่รวบรวมน้ำเสียถนนนาใน ซอย ๘ ด้วยวิธีประกวดราคาอิเล็กทรอนิกส์ (e-bidding)/โครงการก่อสร้างที่รวบรวมน้ำเสียถนนนาใน
 ซอย ๘

สถานที่ก่อสร้าง ตำบล ป่าตอง อำเภอ กะทู้ จังหวัด ภูเก็ต

แบบเลขที่ กขส. 001/2567

หน่วยงานเจ้าของโครงการ/งานก่อสร้าง เทศบาลเมืองป่าตอง / เทศบาลเมืองป่าตอง

แบบ ปร. 4 และ ปร. 5 ที่แนบ มีจำนวน ชุด

คำนวณราคากลาง เมื่อวันที่ 14 กุมภาพันธ์ 2568

ณัฐวุฒิ เทพทอง
 (ณัฐวุฒิ เทพทอง)
 ประธานกรรมการกำหนดราคากลาง

ทิพวัลย์ แก้วมณี
 (ทิพวัลย์ แก้วมณี)
 กรรมการกำหนดราคากลาง

สุนิสา หวังสหัส
 (สุนิสา หวังสหัส)
 กรรมการกำหนดราคากลาง

นิติ สิทธิอังกุล
 (นิติ สิทธิอังกุล)
 กรรมการกำหนดราคากลาง

โครงการก่อสร้างท่อรวบรวมน้ำเสีย ถนนนาในซอย 8



สำนักงานเทศบาลเมืองปัตตานี

โครงการก่อสร้างท่อรวบรวมน้ำเสีย ถนนนาในซอย 8



รายการประกอบแบบ

- โครงการ** - ก่อสร้างท่อรวบรวมน้ำเสีย ถนนนาในซอย 8
- วัตถุประสงค์** - เพื่อรวบรวมน้ำเสียจากบ้านเรือนและสถานประกอบการเข้าสู่ระบบบำบัดน้ำเสียของเทศบาลรองรับการขยายตัวของชุมชน
- ลักษณะงาน** - ก่อสร้างท่อรวบรวมน้ำเสีย HDPE ขนาด 315 มิลลิเมตรพร้อมสิ่งก่อสร้างประกอบความยาวรวมไม่น้อยกว่า 633 เมตร

รายการทั่วไป

1. ระดับ ± 0.00 จะกำหนดให้ก่อนดำเนินการก่อสร้างโดยผู้ควบคุมงานและ / หรือผู้ออกแบบ
2. ระดับอื่น ๆ ให้ถือตามที่กำหนดไว้ในแบบแปลน
3. ระดับที่กำหนดไว้ในแบบแปลน เป็นระดับที่ตกแต่งด้วยวัสดุปูพื้นแล้ว
4. ส่วนที่ต้องทำพื้นลาดเอียง ให้ถือระดับที่กำหนดเป็นระดับเฉลี่ย
5. มิติหน่วยเป็นเมตรนอกจากระบุเป็นอย่างอื่นและให้ถือตัวเลขที่กำกับไว้เป็นสำคัญหากมีการคราดเคลื่อนให้อยู่ในดุลยพินิจของผู้ควบคุมงาน
6. Station เป็นเพียงตำแหน่งที่แนะนำเท่านั้น ผู้รับจ้างสามารถปรับเปลี่ยนตามความเหมาะสมของหน้างานได้

รายการโครงสร้าง

1. ปูนซีเมนต์ที่ใช้ทำโครงสร้าง ให้ใช้ปูนซีเมนต์ปอร์ตแลนด์ประเภท 1 มอก.15 / 2547 ปูน,เหล็กให้ใช้ตามปัจจุบัน
2. ปูนซีเมนต์ที่ใช้งานตกแต่ง ให้ใช้ปูนซีเมนต์ซีลิกา มอก. 80 / 2550
3. ทราย ต้องเป็นทรายน้ำจืด เม็ดหยาบ คม สะอาด ปราศจากวัสดุอื่นเจือปน
ทรายละเอียดที่ใช้ฉาบผนัง ต้องร่อนด้วยตะแกรงไหมน้ำ
4. หินต้องเป็นหินแข็ง ไม่ผุ สะอาด ปราศจากวัสดุอื่นเจือปน
5. น้ำมันผสมคอนกรีตต้องเป็นน้ำสะอาด ปราศจากกรด ต่าง น้ำมัน และสารอินทรีย์อื่นเจือปน
6. การผสมน้ำยากันซึม ต้องผสมในอัตราตามข้อกำหนดของบริษัทผู้ผลิต
7. เหล็กเสริมคอนกรีต เหล็กเส้นกลมใช้ชั้นคุณภาพ SR 24 มอก. 20 - 2543
เหล็กข้ออ้อยใช้ชั้นคุณภาพไม่ต่ำกว่า SD 40 / SD 40 T
8. การต่อเหล็กเสริมคอนกรีต เหล็กโครงสร้าง ให้ต่อโดยมีระยะทับ ตาม มยธ.
9. ไม้แบบ งานคอนกรีตเปลือย ให้ใช้ไม้แบบสำหรับหล่อคอนกรีตเปลือยเท่านั้น ส่วนงานคอนกรีตทั่วไป ให้ใช้ไม้แบบที่มีสภาพดี ไม่ผุ ไม่โค้ง ไม่งอ
10. การถอดไม้แบบ แบบเสา แบบข้างคาน แบบข้างพื้น ถอดได้เมื่อครบ 24 ชั่วโมง
แบบท้องพื้น แบบท้องคาน ถอดได้เมื่อครบ 7 วัน แล้วคว่ำไว้อีก 14 วัน
11. ค่ากำลังอัดประลัย (Ultimate Compressive Strength) ของแท่งคอนกรีตขนาด 15 x 15 x 15 ซม. ที่อายุ 28 วัน ต้องไม่น้อยกว่า 240 กิโลกรัม/ตารางเซนติเมตรหรือกำลังอัดประลัยของแท่งตัวอย่างคอนกรีตที่อายุไม่น้อยกว่า 7 วัน มีค่าไม่น้อยกว่า 240 กิโลกรัม/ตารางเซนติเมตร (เว้นแต่กำหนดเป็นอย่างอื่น)
12. ค่ายุบตัว (Slump test) ต้องมีค่าความยุบตัว 7.5 ± 2.5 เซนติเมตร
13. ขณะที่เทคอนกรีตให้ใช้เครื่องสั่นสะเทือน หรือเครื่องสั่นเขย่าคอนกรีตให้แน่นตัวเต็มแบบหล่อและจับเหล็กแน่น ปราศจากโพรง

14. การปมคอนกรีตจัดการให้คอนกรีตชุ่มน้ำติดต่อกันโดยตลอดเวลาไม่น้อยกว่า 7 วัน
15. งานโครงสร้างทั้งหมด ให้หล่อเป็นคอนกรีตเปลือย

หมายเหตุ

- หากรูปแบบรายการขัดแย้งกัน หรือมีปัญหาส่วนใดของงานจ้าง ให้ปรึกษาผู้ควบคุมงาน หรือสถาปนิก/วิศวกรผู้ออกแบบ ก่อนที่จะดำเนินการ งานส่วนนั้น รูปแบบแปลน อาจเปลี่ยนแปลง หรือมีการแก้ไขให้เหมาะสมกับสภาพพื้นที่ และอุปสรรคที่เกิดขึ้น ซึ่งต้องทำตามหลักวิชาการ และผู้รับจ้างจะต้องดำเนินการงานส่วนนั้นให้เสร็จด้วยดี โดยที่ปริมาณงาน ไม่น้อยกว่าที่กำหนด ในรายการ ทั้งนี้ผู้รับจ้างจะต้องไม่เรียกร้องค่าใช้จ่ายเพิ่มเติม
- หากมีการรื้อถอนของเดิมเพื่อดำเนินการก่อสร้าง เมื่อดำเนินการแล้วเสร็จ จะต้องทำการปรับสภาพพร้อมใช้งานเหมือนเดิม
- การทดสอบทุกอย่างที่อยู่ในโครงการ ผู้รับจ้างต้องเป็นผู้ออกค่าใช้จ่ายในการทดสอบเองทั้งสิ้น
- ผู้รับจ้างจะต้องจัดเตรียม และติดตั้งป้ายจราจรในพื้นที่ที่มีการก่อสร้าง และอุปกรณ์ป้องกันความปลอดภัยในการปฏิบัติงานซึ่งหากเกิดอุบัติเหตุใดๆ ในพื้นที่และเส้นทางที่ได้รับมอบพื้นที่ทำงาน จากผู้ว่าจ้างไปดำเนินการแล้วผู้รับจ้างต้องรับผิดชอบในผลแห่งอุบัติเหตุที่นั่นแต่เพียงฝ่ายเดียว ทั้งทางแพ่งและทางอาญา
- ผู้รับจ้างจะต้องปฏิบัติตามแผนปฏิบัติงานที่ได้เสนอไว้กับผู้ว่าจ้างอย่างเคร่งครัดและสอดคล้อง กับกฎหมายและระเบียบที่กำหนดไว้ พร้อมรายงานผลการดำเนินงานตามแผนดังกล่าวให้ผู้ควบคุมงาน รับทราบอย่างน้อยสัปดาห์ละ 1 ครั้ง
- ผู้รับจ้างจะต้องขออนุมัติใช้วัสดุต่อคณะกรรมการตรวจการจ้าง และต้องได้รับอนุมัติให้ใช้จึงสามารถดำเนินการได้
- ผู้รับจ้างต้องใช้วัสดุ ประเภทวัสดุหรือครุภัณฑ์ที่จะใช้ในงานก่อสร้างเป็นพัสดุส่งเสริมการผลิตภายในประเทศ (Made in Thailand) ไม่น้อยกว่าร้อยละ 60 ของพัสดุที่จะใช้ในงานก่อสร้างทั้งหมดตามสัญญา และต้องจัดทำแผนการใช้พัสดุตามแบบที่กำหนดโดยต้องแสดงให้เห็นผู้ว่าจ้างทราบภายใน 60 วัน นับถัดจากวันที่ลงนามในสัญญาจ้าง
- ผู้รับจ้างต้องให้การจราจรผ่านไปมาโดยสะดวกตั้งแต่เริ่มงานก่อสร้างจนกว่างานแล้วเสร็จสมบูรณ์
- ผู้รับจ้างจะต้องจัดเตรียมพัดลมดูดอากาศสำหรับปฏิบัติงานในที่อับอากาศ
- เพื่อเป็นการส่งเสริมพัสดุที่ผลิตภายในประเทศ ให้ผู้รับจ้าง " ใช้พัสดุประเภทวัสดุ หรือครุภัณฑ์ไม่น้อยกว่า ร้อยละ 60 ของมูลค่าพัสดุที่จะใช้ในงานก่อสร้างทั้งหมดของสัญญา " และดำเนินการตามเงื่อนไข ดังต่อไปนี้
 - (1) ให้ใช้เหล็กหรือเหล็กกล้าที่เป็นพัสดุส่งเสริมการผลิตภายในประเทศก่อน ซึ่งต้องไม่น้อยกว่าร้อยละ 90 ของ ปริมาณเหล็กหรือเหล็กกล้าที่ใช้ในงานก่อสร้างทั้งหมดในครั้งนั้น
 - (2) หากการใช้เหล็กหรือเหล็กกล้าตามข้อ (1) ยังไม่ครบร้อยละของมูลค่าที่กำหนดให้ใช้พัสดุส่งเสริมการผลิต ภายในประเทศ ให้ผู้รับจ้างใช้พัสดุส่งเสริมการผลิตภายในประเทศประเภทอื่นให้ครบตามร้อยละของมูลค่า หรือปริมาณที่กำหนดได้

ชื่อโครงการ
ก่อสร้างท่อรวบรวมน้ำเสีย
ถนนนาในซอย 8

สำรวจ
กิมฮัน
(นางสาวกัทริศดา สงเกต)
ผู้ช่วยนายช่างโยธา

เขียนแบบ
ปวี
(นายนิติ สิทธิอังกูร)
ผู้ช่วยนายช่างเขียนแบบ

วิศวกรสุขาภิบาล
วิลา
(นางวิริยา เทวนฤกุล)
ภส. 595

วิศวกรโยธา
[Signature]
(นายณัฐวุฒิ เทพทอง)
ตย. 8728

เห็นชอบ
[Signature]
(นายณัฐวุฒิ เทพทอง)
ผู้อำนวยการกองช่างสุขาภิบาล

เห็นชอบ
[Signature]
(นายธงชัย เทพรอด)
ปลัดเทศบาลเมืองป่าตอง

อนุมัติ
[Signature]
(นายเฉลิมศักดิ์ มณีศรี)
นายกเทศมนตรีเมืองป่าตอง

วัน / เดือน / ปี 16 / ธ.ค / 2567

เลขที่แบบ กขส. 001 / 2567

แผ่นที่	จำนวนแผ่น
1	8



ชื่อโครงการ
ก่อสร้างท่อรวบรวมน้ำเสีย
ถนนนาในซอย 8

สำรวจ
กวีจิรา
(นางสาวกวีจิรา สงเกต)
ผู้ช่วยนายช่างโยธา

เขียนแบบ
นันทิ
(นายนิติ สิทธิอังกฤษ)
ผู้ช่วยนายช่างเขียนแบบ

วิศวกรสุขาภิบาล
วิภา
(นางวิภา เทวบุญกุล)
ภส. 595

วิศวกรโยธา
นายณัฐวุฒิ เทพทอง
สถ. 8728

เห็นชอบ
นายณัฐวุฒิ เทพทอง
ผู้อำนวยการกองช่างสุขาภิบาล

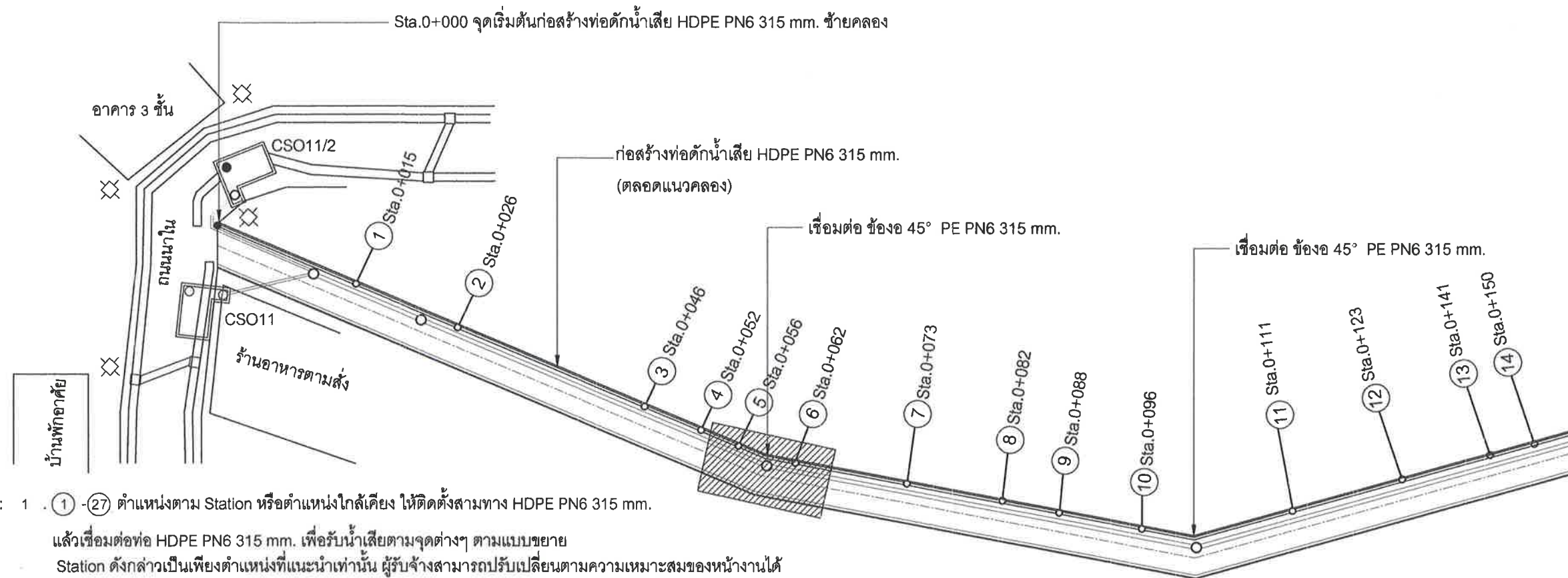
เห็นชอบ
นายธงชัย เทพรอด
ปลัดเทศบาลเมืองปาดอง

อนุมัติ
นายเฉลิมศักดิ์ มณีศรี
นายกเทศมนตรีเมืองปาดอง

วัน / เดือน / ปี 16 / ธ.ค. / 2567

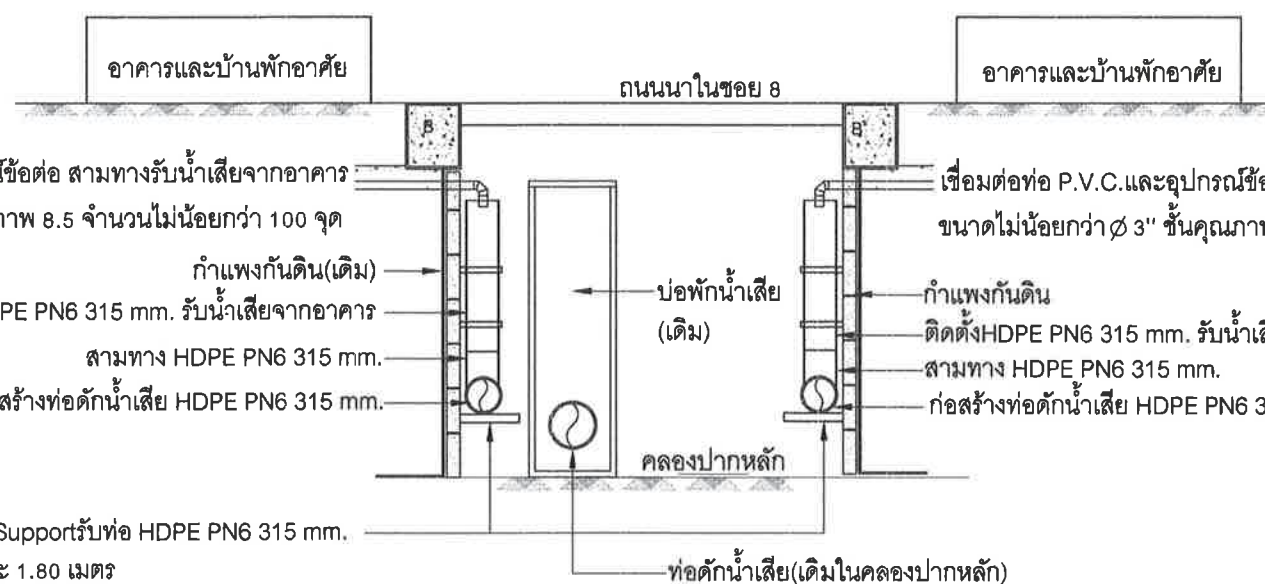
เลขที่แบบ กชส. 001 / 2567

แผ่นที่	จำนวนแผ่น
2	8



- หมายเหตุ: 1. ① -⑲ ตำแหน่งตาม Station หรือตำแหน่งใกล้เคียง ให้ติดตั้งสามทาง HDPE PN6 315 mm. แล้วเชื่อมต่อท่อ HDPE PN6 315 mm. เพื่อรับน้ำเสียตามจุดต่างๆ ตามแบบขยาย Station ดังกล่าวเป็นเพียงตำแหน่งที่แนะนำเท่านั้น ผู้รับจ้างสามารถปรับเปลี่ยนตามความเหมาะสมของหน้างานได้
- ก่อสร้างท่อรวบรวมน้ำเสีย HDPE PN6 315 พร้อม Support รองรับท่อตลอดแนวคลองทั้งด้านซ้ายคลองและขวาคลอง
 - ทำการเชื่อมต่อท่อน้ำเสียจากอาคารฝั่งซ้ายทางไม่น้อยกว่า 30 จุด เข้าท่อรวบรวมน้ำเสีย HDPE PN6 315 (ตาม Station หรือตำแหน่งใกล้เคียง)
 - ทำการติดตั้งสามทาง HDPE PN6 315 ทุกระยะความยาว 30 เมตร หรือตามตำแหน่งที่เหมาะสมและใส่หน้าจานตาบอด 315 mm. กรณีติดตั้งท่อตัน
 - ทำการก่อสร้างสันเขี่ยและเชื่อมต่อท่อน้ำเสียจากตำแหน่งก่อสร้างสันเขี่ยเข้าสู่ท่อรวบรวมน้ำเสีย ตำแหน่งก่อสร้างผู้รับจ้างระบุภายหลัง

แปลนถนนนาใน ซอย 8 (คลองปากหลัก) ด้านซ้ายทาง



เชื่อมต่อท่อ P.V.C. และอุปกรณ์ข้อต่อ สามทางรับน้ำเสียจากอาคาร ขนาดไม่น้อยกว่า 3" ชั้นคุณภาพ 8.5 จำนวนไม่น้อยกว่า 100 จุด

ติดตั้ง HDPE PN6 315 mm. รับน้ำเสียจากอาคาร สามทาง HDPE PN6 315 mm. ก่อสร้างท่อตักน้ำเสีย HDPE PN6 315 mm.

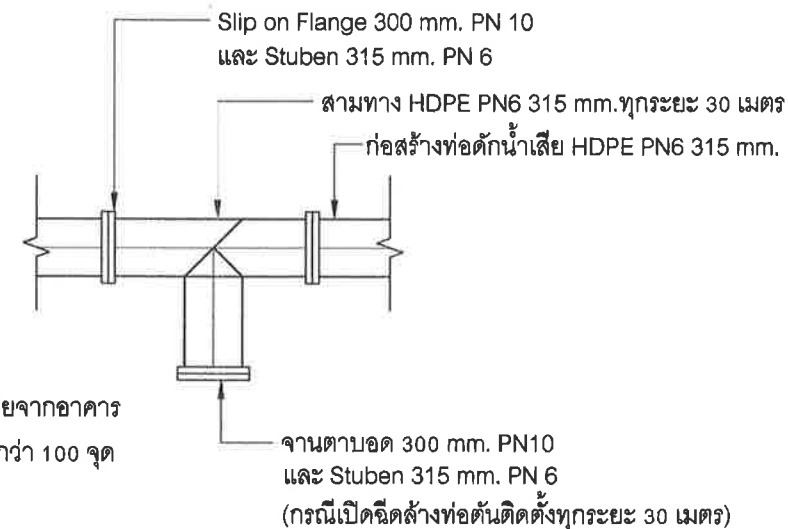
ก้ำแพงกันดิน (เดิม) บ่อพักน้ำเสีย (เดิม) คลองปากหลัก ท่อตักน้ำเสีย (เดิมในคลองปากหลัก)

เชื่อมต่อท่อ P.V.C. และอุปกรณ์ข้อต่อ สามทางรับน้ำเสียจากอาคาร ขนาดไม่น้อยกว่า 3" ชั้นคุณภาพ 8.5 จำนวนไม่น้อยกว่า 100 จุด

ก้ำแพงกันดิน ติดตั้ง HDPE PN6 315 mm. รับน้ำเสียจากอาคาร สามทาง HDPE PN6 315 mm. ก่อสร้างท่อตักน้ำเสีย HDPE PN6 315 mm.

ติดตั้ง Support รับท่อ HDPE PN6 315 mm. ทุกระยะ 1.80 เมตร

แบบขยายจุดรับน้ำเสีย



แบบขยายจุดเปิดฉีดล้างกรณีท่อตัน

สามทาง HDPE PN6 315 mm. ทุกระยะ 30 เมตร
ก่อสร้างท่อตักน้ำเสีย HDPE PN6 315 mm.
จานตาบอด 300 mm. PN10 และ Stuben 315 mm. PN 6 (กรณีเปิดฉีดล้างท่อตันติดตั้งทุกระยะ 30 เมตร)



ชื่อโครงการ
ก่อสร้างท่อรวบรวมน้ำเสีย
ถนนนาในซอย 8

สำรวจ
วิฑูริศ
(นางสาวภัทรธิดา สงเกต)
ผู้ช่วยนายช่างโยธา

เขียนแบบ
ป๋ห
(นายนิติ สิทธิอังกูร)
ผู้ช่วยนายช่างเขียนแบบ

วิศวกรสุขาภิบาล
3A
(นางวิริยา เทพนุกูล)
ภส. 595

วิศวกรโยธา
(นายณัฐวุฒิ เทพทอง)
ตย. 8728

เห็นชอบ
(นายณัฐวุฒิ เทพทอง)
ผู้อำนวยการกองช่างสุขาภิบาล

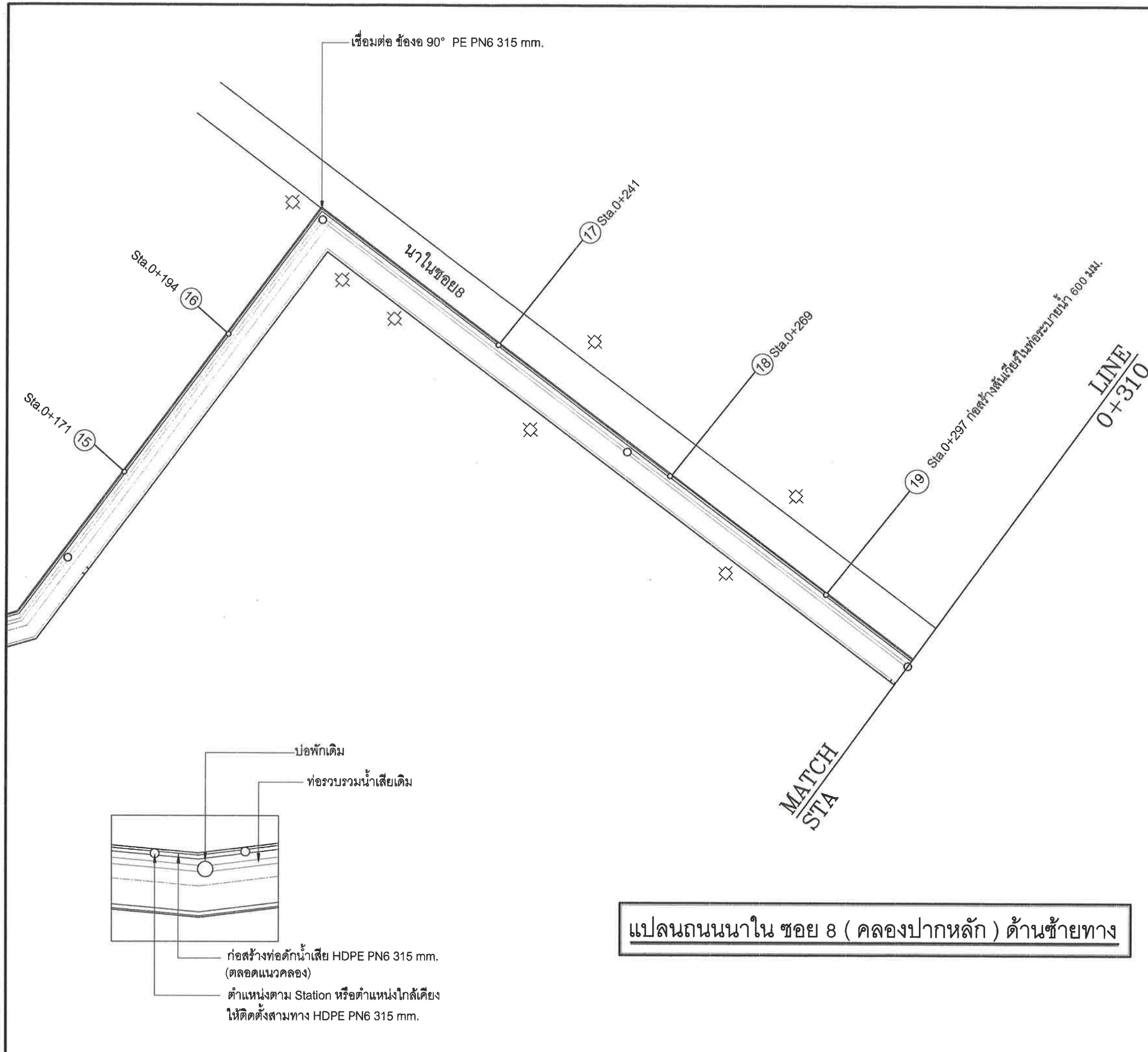
เห็นชอบ
(นายธงชัย เทพรอด)
ปลัดเทศบาลเมืองปาดอง

อนุมัติ
(นายเฉลิมศักดิ์ มณีศรี)
นายกเทศมนตรีเมืองปาดอง

วัน / เดือน / ปี 16 / ๕.๓ / 2567

เลขที่แบบ กชส. 001 / 2567

แผ่นที่	จำนวนแผ่น
3	8



แปลนถนนนาใน ซอย 8 (คลองปากหลัก) ด้านซ้ายทาง



ชื่อโครงการ
ก่อสร้างท่อรวบรวมน้ำเสีย
ถนนนาในซอย 8

สำรวจ
สิทธิ
(นางสาวภัทริดา สงเกต)
ผู้ช่วยนายช่างโยธา

เขียนแบบ
ป.พ
(นายนิติ สิทธิอังกูร)
ผู้ช่วยนายช่างเขียนแบบ

วิศวกรสุขาภิบาล
จ.น
(นางวิริยา เทพนุกูล)
ภส. 595

วิศวกรโยธา
(นายณัฐภูมิ เทพทอง)
สถ. 8728

เห็นชอบ
(นายณัฐภูมิ เทพทอง)
ผู้อำนวยการกองช่างสุขาภิบาล

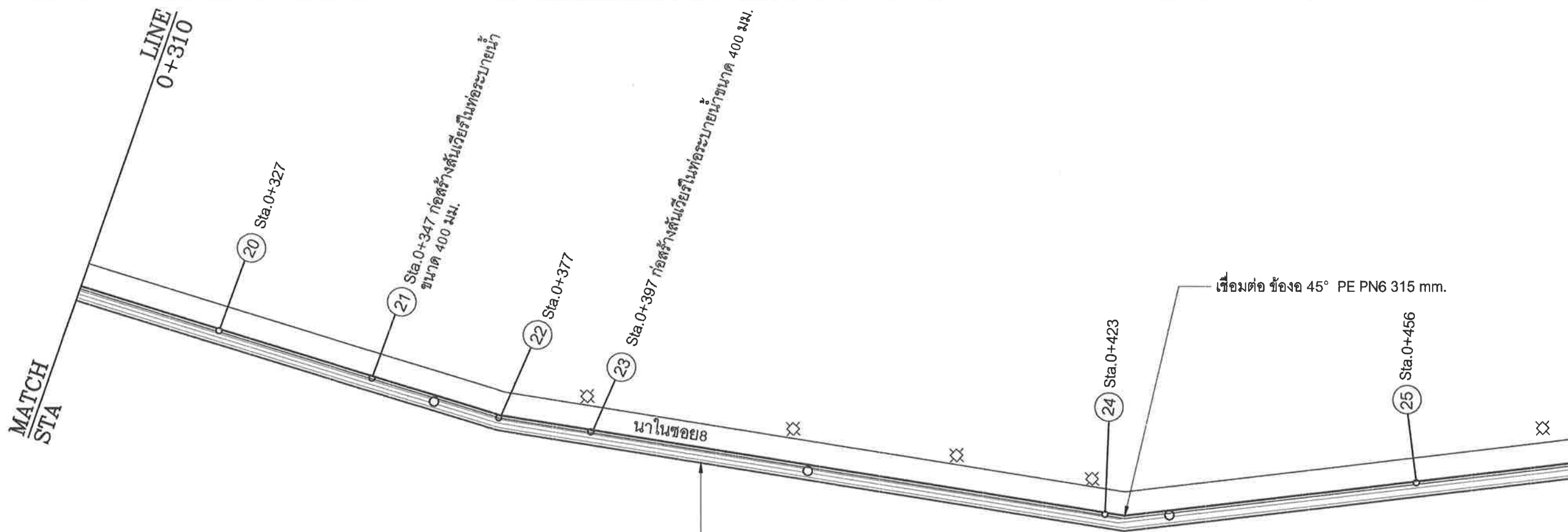
เห็นชอบ
(นายธงชัย เทพรอด)
ปลัดเทศบาลเมืองป่าตอง

อนุมัติ
(นายเฉลิมศักดิ์ มณีศรี)
นายกเทศมนตรีเมืองป่าตอง

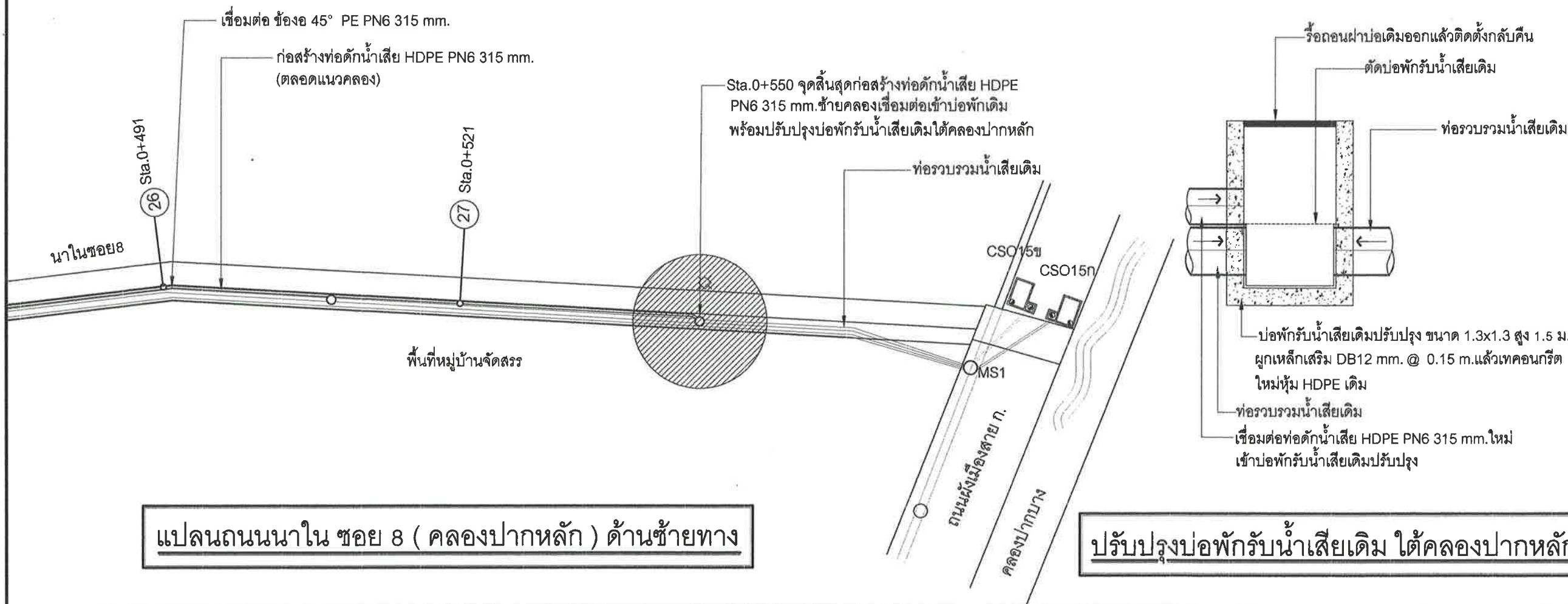
วัน / เดือน / ปี 16 / ธ.ค / 2567

เลขที่แบบ กชส. 001 / 2567

แผ่นที่	จำนวนแผ่น
4	8



แปลนถนนนาใน ซอย 8 (คลองปากหลัก) ด้านซ้ายทาง



แปลนถนนนาใน ซอย 8 (คลองปากหลัก) ด้านซ้ายทาง

ปรับปรุงบ่อพักรับน้ำเสียเดิม ใต้คลองปากหลัก



ชื่อโครงการ
ก่อสร้างท่อรวบรวมน้ำเสีย
ถนนนาในซอย 8

สำรวจ
ปกรัตนา
(นางสาวภัทริดา สงเกต)
ผู้ช่วยนายช่างโยธา

เขียนแบบ
ปัท
(นายนิติ สิทธิอังกูร)
ผู้ช่วยนายช่างเขียนแบบ

วิศวกรสถาปนิก
3 น
(นางวิริยา เทวบุญกุล)
ภส. 595

วิศวกรโยธา
ปกรัตนา
(นายณัฐวุฒิ เทพทอง)
สย. 8728

เห็นชอบ
ปกรัตนา
(นายณัฐวุฒิ เทพทอง)
ผู้อำนวยการกองช่างสถาปนิก

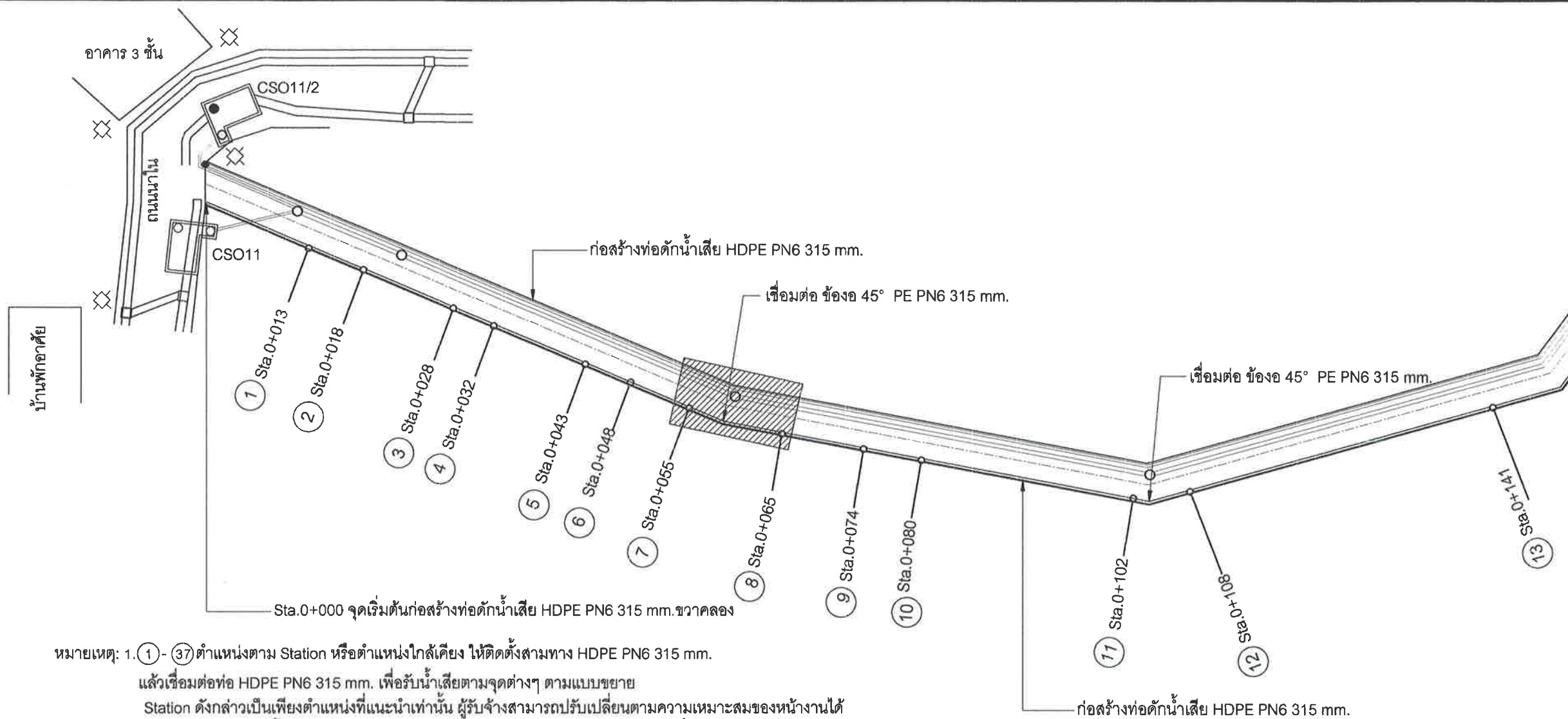
เห็นชอบ
ปกรัตนา
(นายธงชัย เทพรอด)
ปลัดเทศบาลเมืองป่าตอง

อนุมัติ
ปกรัตนา
(นายเฉลิมศักดิ์ มณีศรี)
นายกเทศมนตรีเมืองป่าตอง

วัน / เดือน / ปี 16 / ธ.ค / 2567

เลขที่แบบ กชส. 001 / 2567

แผ่นที่	จำนวนแผ่น
5	8



หมายเหตุ: 1. ①-⑬ ตำแหน่งตาม Station หรือตำแหน่งใกล้เคียง ให้ติดตั้งสามทาง HDPE PN6 315 mm.

แล้วเชื่อมต่อท่อ HDPE PN6 315 mm. เพื่อรับน้ำเสียตามจุดต่างๆ ตามแบบขยาย

Station ดังกล่าวเป็นเพียงตำแหน่งที่แนะนำเท่านั้น ผู้รับจ้างสามารถปรับเปลี่ยนตามความเหมาะสมของหน้างานได้

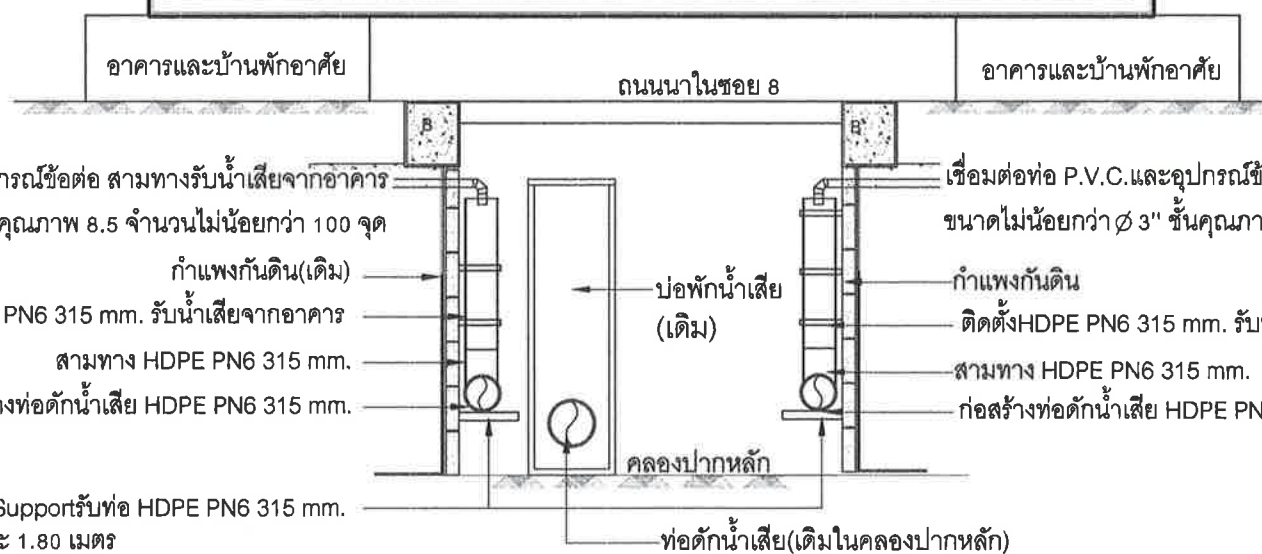
2. ก่อสร้างท่อรวบรวมน้ำเสีย HDPE PN6 315 พร้อม Support รองรับตลอดแนวคลองทั้งด้านซ้ายคลองและขวาคลอง

3. ทำการเชื่อมต่อท่อน้ำเสียจากอาคารฝั่งขวาทางไม่น้อยกว่า 160 จุด เข้าท่อรวบรวมน้ำเสีย HDPE PN6 315 (ตาม Station หรือตำแหน่งใกล้เคียง)

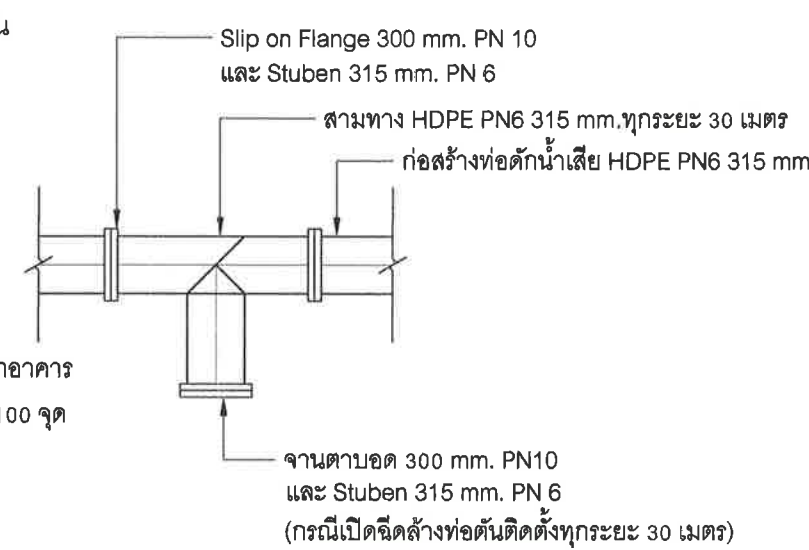
4. ทำการติดตั้งสามทาง HDPE PN6 315 ทุกระยะความยาว 30 เมตร หรือตามตำแหน่งที่เหมาะสมและใส่หน้าจานตาบอด 315 mm. กรณีเปิดฉีดล้างท่อตัน

5. ทำการก่อสร้างสันเขี้ยวและเชื่อมต่อท่อน้ำเสียจากตำแหน่งก่อสร้างสันเขี้ยวเข้าสู่ท่อรวบรวมน้ำเสีย ตำแหน่งก่อสร้างผู้รับจ้างระบุภายหลัง

แปลนถนนนาใน ซอย 8 (คลองปากหลัก) ด้านขวาทาง



แบบขยายจุดรับน้ำเสีย



แบบขยายจุดเปิดฉีดล้างกรณีท่อตัน



ชื่อโครงการ
ก่อสร้างท่อรวบรวมน้ำเสีย
ถนนนาในซอย 8

สำรวจ
ภทพ
(นางสาวภทพธิดา สงเกต)
ผู้ช่วยนายช่างโยธา

เขียนแบบ
ภทพ
(นายนิติ สิทธิอังกูร)
ผู้ช่วยนายช่างเขียนแบบ

วิศวกรสาขาภิบาล
วิณ
(นางวิริยา เทพนุกูล)
ภส. 595

วิศวกรโยธา
[Signature]
(นายณัฐวุฒิ เทพทอง)
ตย. 8728

เห็นชอบ
[Signature]
(นายณัฐวุฒิ เทพทอง)
ผู้อำนวยการกองช่างสาขาภิบาล

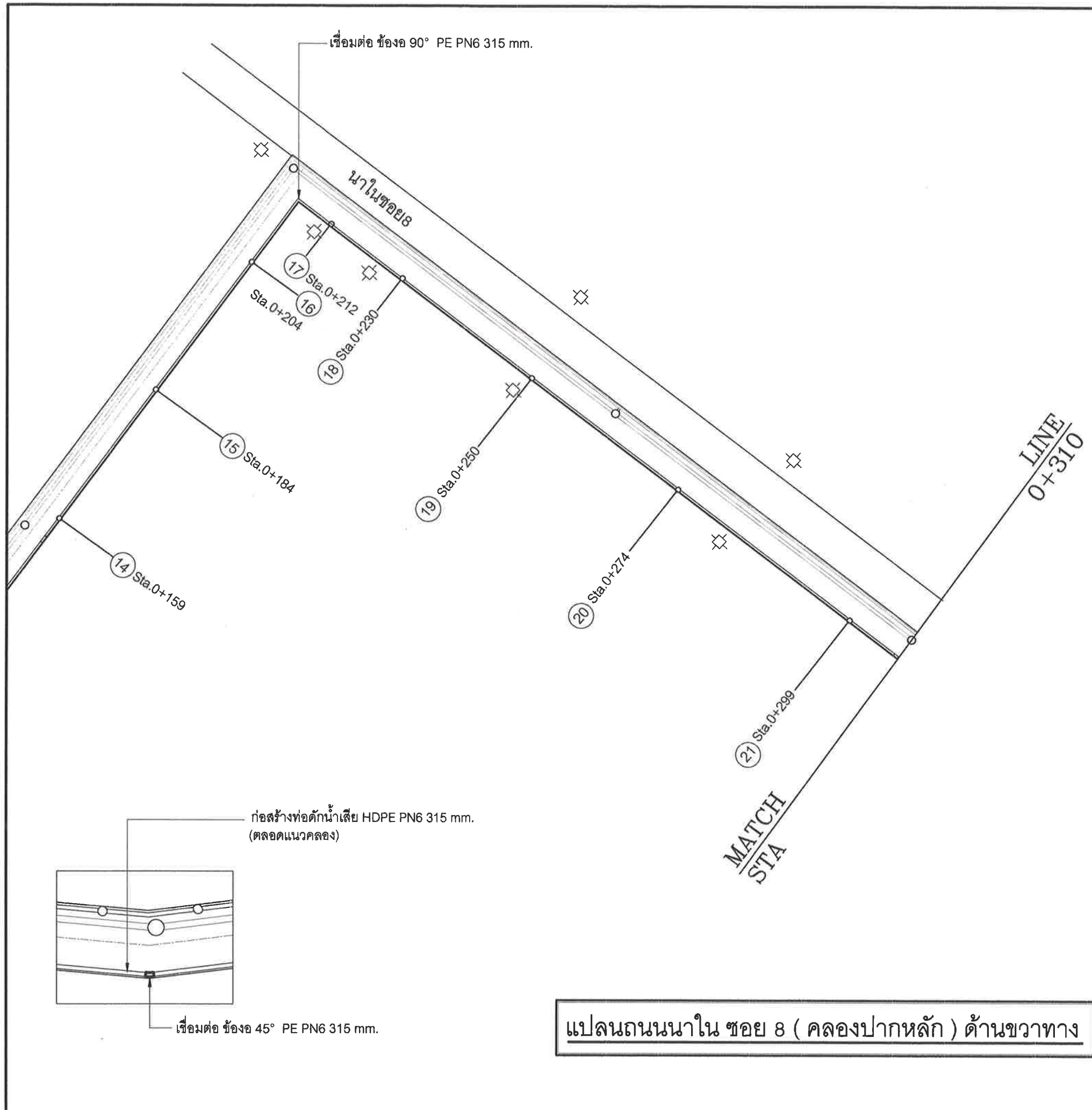
เห็นชอบ
[Signature]
(นายธงชัย เทพรอด)
ปลัดเทศบาลเมืองปัตตอง

อนุมัติ
[Signature]
(นายเฉลิมศักดิ์ มณีศรี)
นายกเทศมนตรีเมืองปัตตอง

วัน / เดือน / ปี 16 / ธ.ค / 2567

เลขที่แบบ กชส. 001 / 2567

แผ่นที่	จำนวนแผ่น
6	8



แปลนถนนนาใน ซอย 8 (คลองปากหลัก) ด้านขวาทาง



ชื่อโครงการ
ก่อสร้างท่อรวบรวมน้ำเสีย
ถนนนาในซอย 8

สำรวจ
ภกรัตน์
(นางสาวภักทริดา สงเกต)
ผู้ช่วยนายช่างโยธา

เขียนแบบ
ปณิ
(นายนิติ สิทธิอังกูร)
ผู้ช่วยนายช่างเขียนแบบ

วิศวกรสุขาภิบาล
3A
(นางวิริยา เทวนกุล)
ภส. 595

วิศวกรโยธา
[Signature]
(นายณัฐวุฒิ เทพทอง)
ตย. 8728

เห็นชอบ
[Signature]
(นายณัฐวุฒิ เทพทอง)
ผู้อำนวยการกองช่างสุขาภิบาล

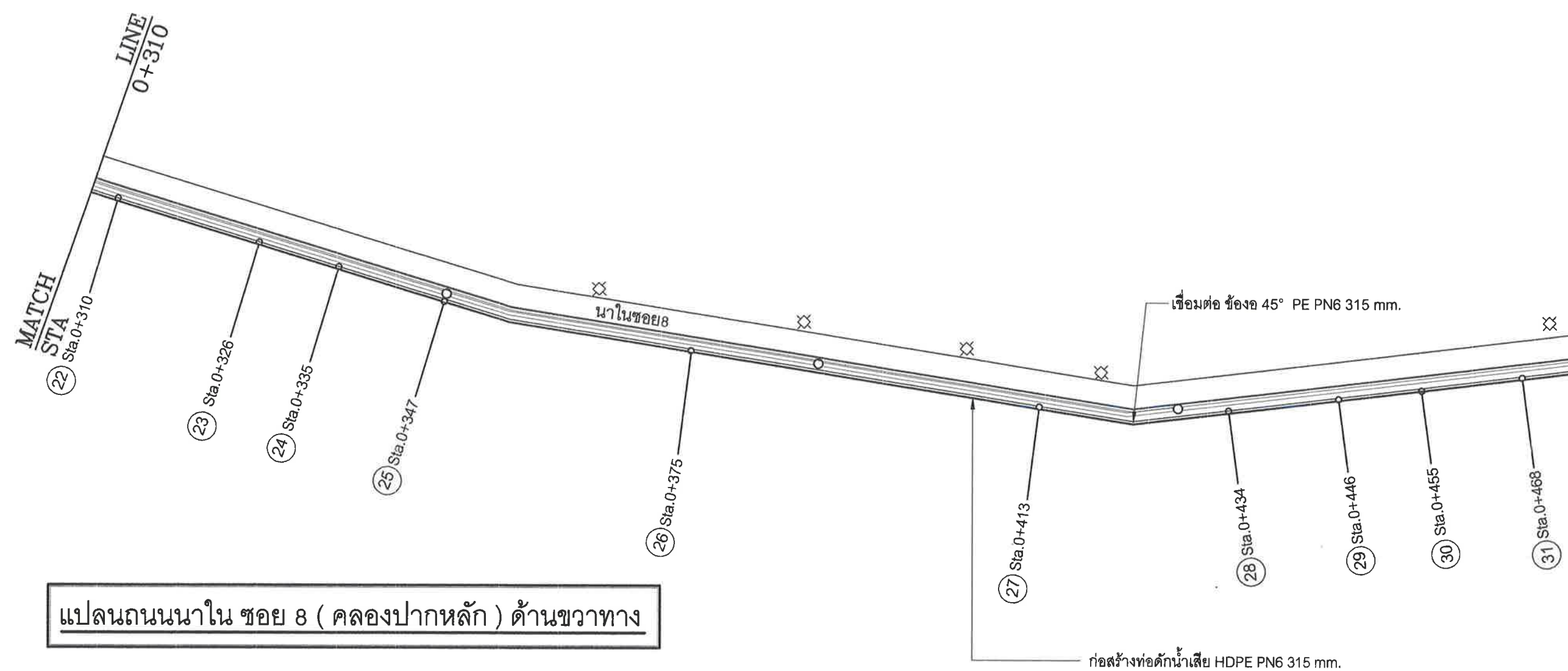
เห็นชอบ
[Signature]
(นายธงชัย เทพรอด)
ปลัดเทศบาลเมืองปัตตานี

อนุมัติ
[Signature]
(นายเฉลิมศักดิ์ มณีศรี)
นายกเทศมนตรีเมืองปัตตานี

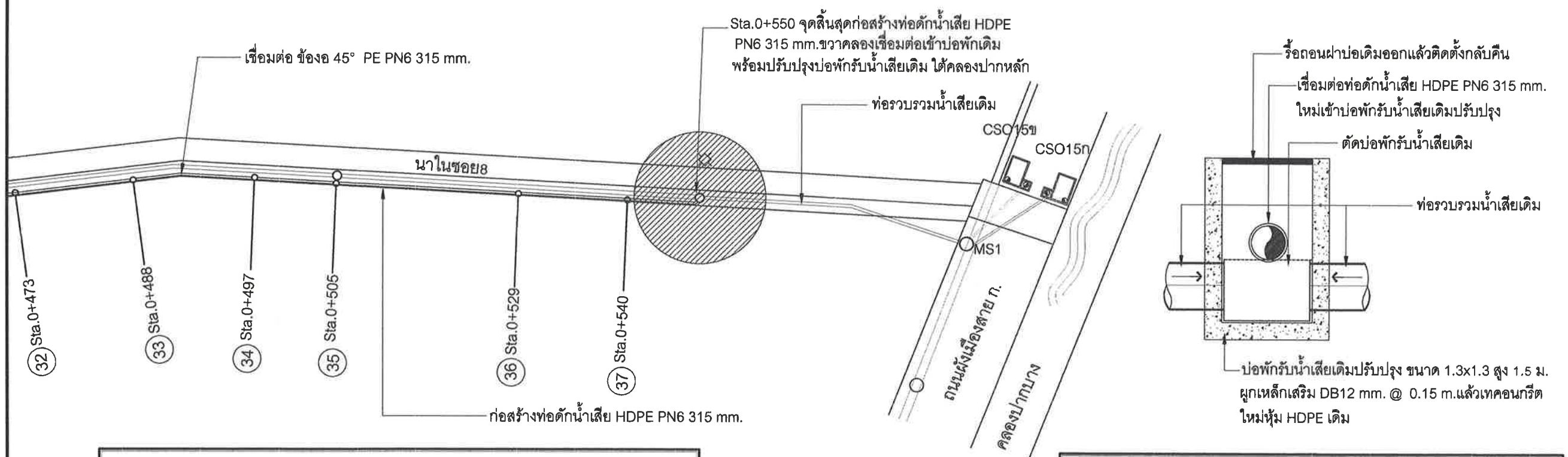
วัน / เดือน / ปี 16 / ธ.ค / 2567

เลขที่แบบ กชส. 001 / 2567

แผ่นที่	จำนวนแผ่น
7	8



แปลนถนนนาใน ซอย 8 (คลองปากหลัก) ด้านขวาทาง



ปรับปรุงบ่อพักรับน้ำเสียเดิม ใต้คลองปากหลัก

แปลนถนนนาใน ซอย 8 (คลองปากหลัก) ด้านขวาทาง



ชื่อโครงการ
ก่อสร้างท่อรวบรวมน้ำเสีย
ถนนนาในซอย 8

สำรวจ
วิหะงัก
(นางสาววิหะงักดา สงเกต)
ผู้ช่วยนายช่างโยธา

เขียนแบบ
ปิ๋ว
(นายนิติ สิทธิอังกูร)
ผู้ช่วยนายช่างเขียนแบบ

วิศวกรสุขาภิบาล
3 M
(นางวิริยา เทพนุกูล)
ภส. 595

วิศวกรโยธา
(นายณัฐวุฒิ เทพทอง)
สย. 8728

เห็นชอบ
(นายณัฐวุฒิ เทพทอง)
ผู้อำนวยการกองช่างสุขาภิบาล

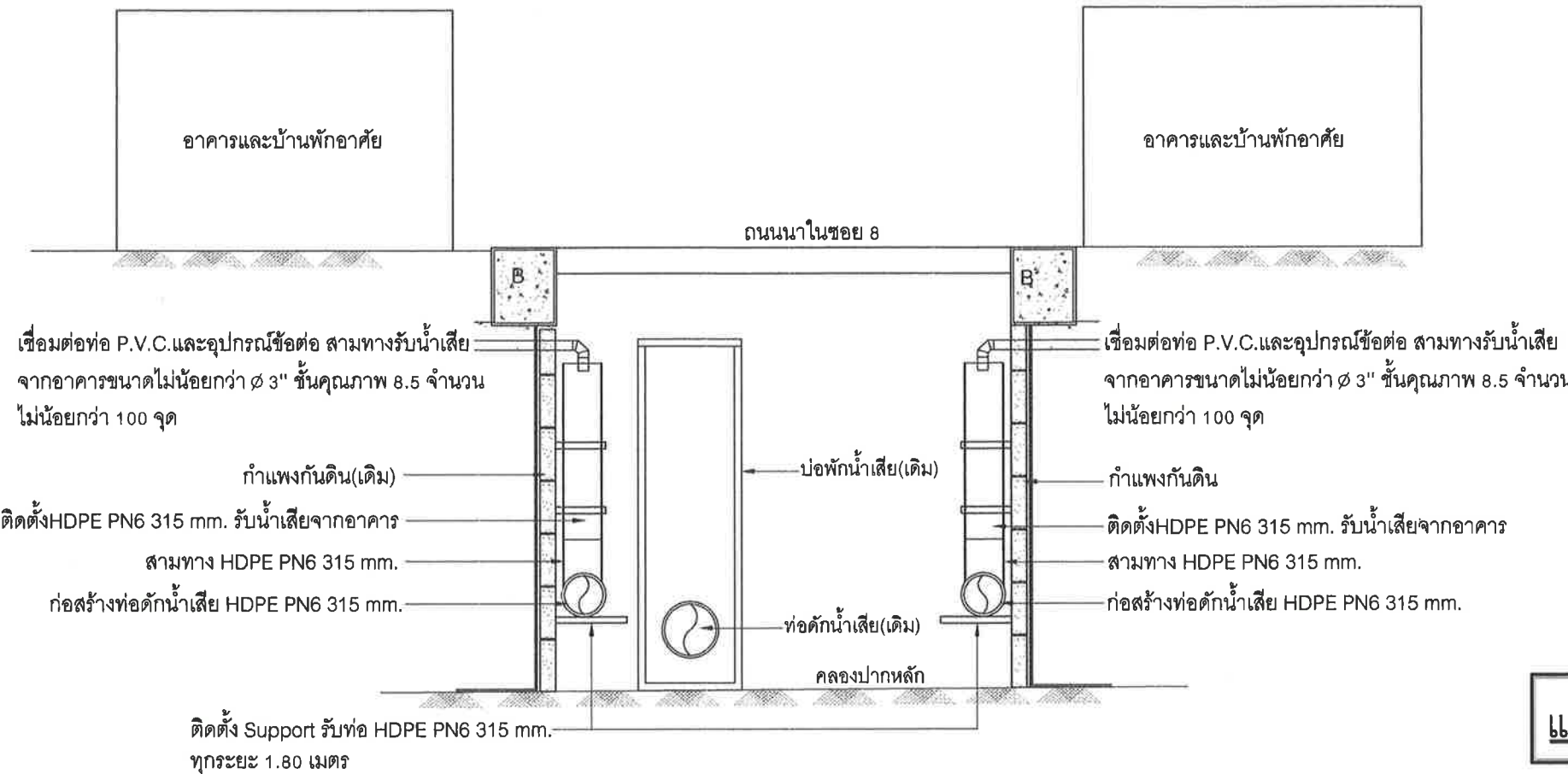
เห็นชอบ
(นายธงชัย เทพรอด)
ปลัดเทศบาลเมืองปัตตานี

อนุมัติ
(นายเฉลิมศักดิ์ มณีศรี)
นายกเทศมนตรีเมืองปัตตานี

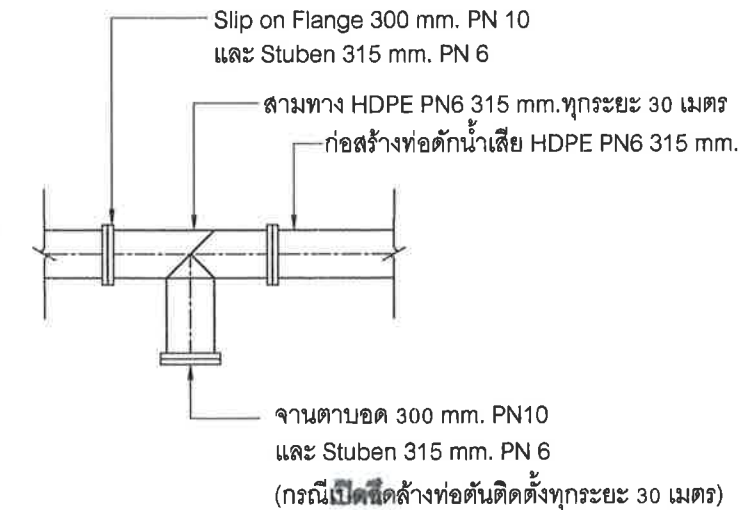
วัน / เดือน / ปี 16 / ธ.ค. / 2567

เลขที่แบบ กชส. 001 / 2567

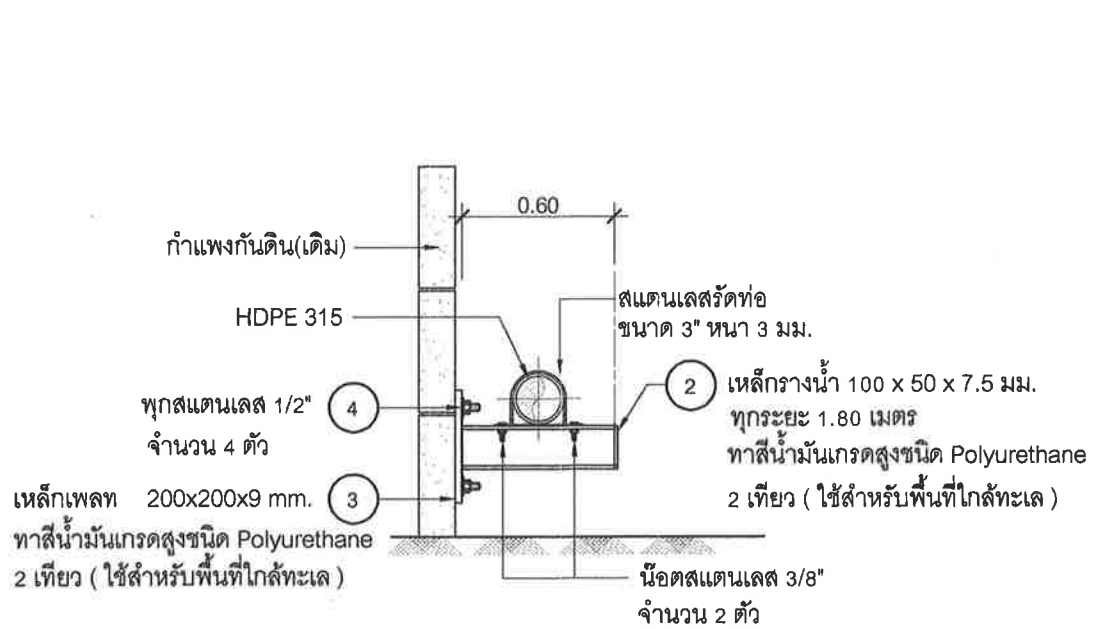
แผ่นที่	จำนวนแผ่น
8	8



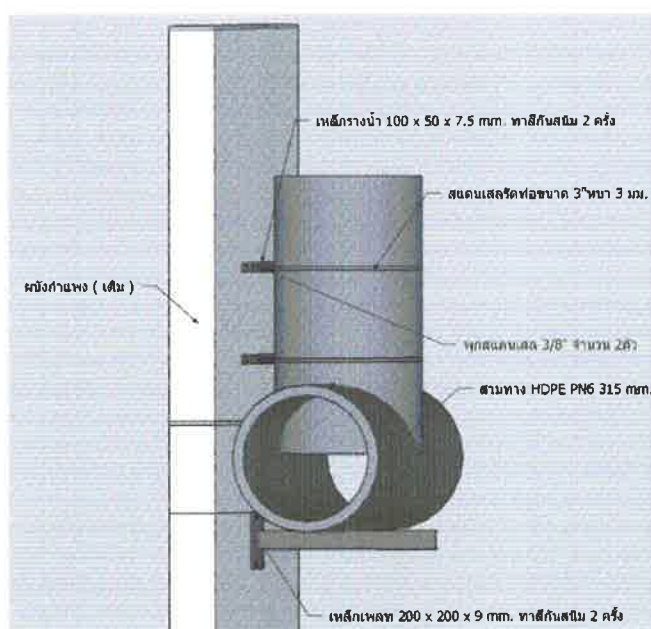
แบบขยายจุดรับน้ำเสีย



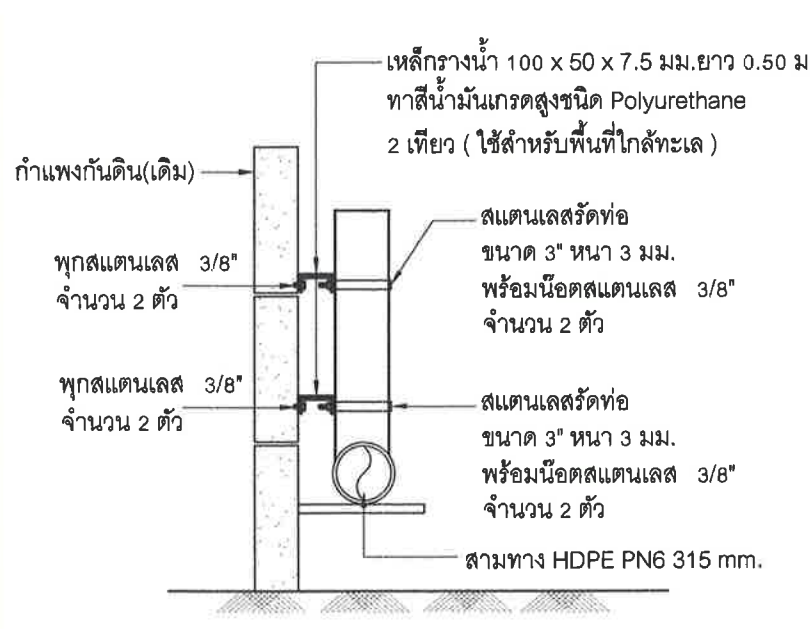
แบบขยายจุดเปิดฉีดล้างกรณีท่อตัน



Supportรับท่อ HDPE PN6 315 mm.



แบบ 3D



Supportรับสามทาง HDPE PN6 315 mm.